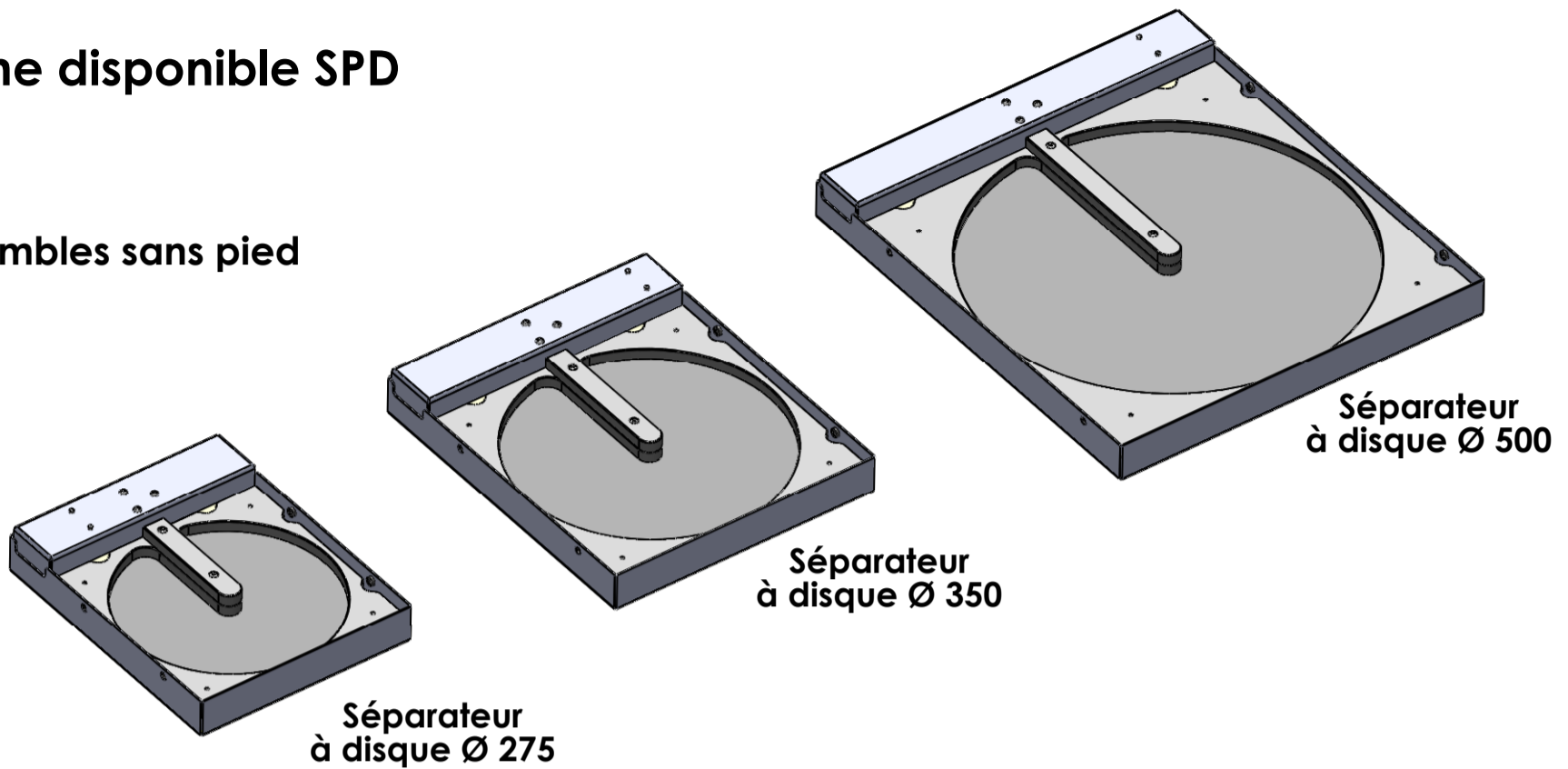
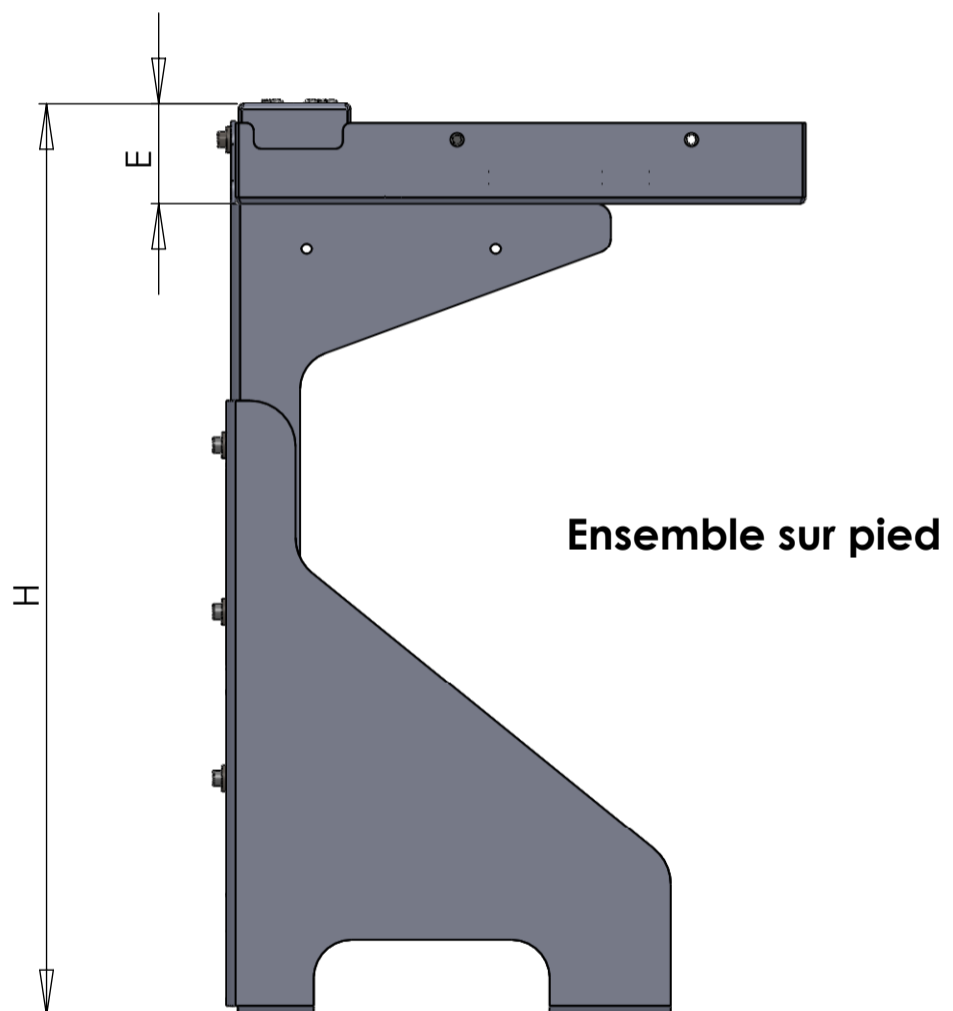
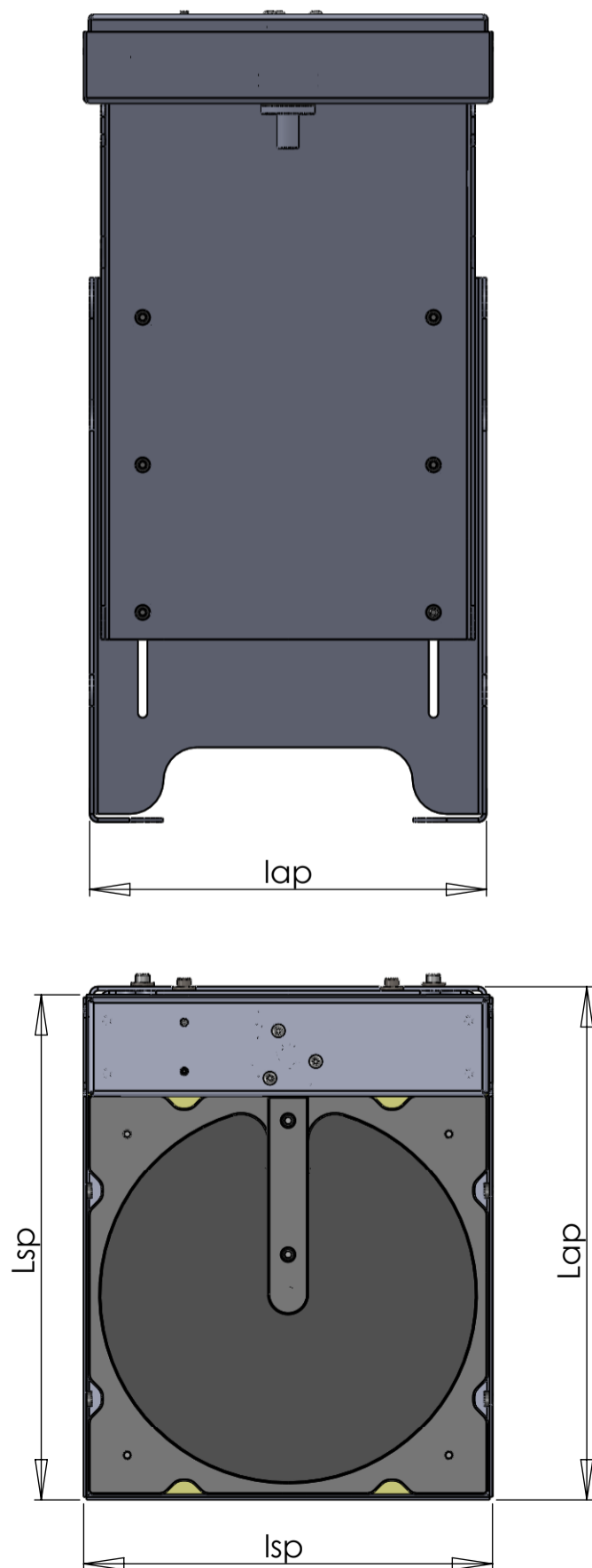


### Gamme disponible SPD

#### Ensembles sans pied



### Dimensions SPD



Séparateur	Ø 275	Ø 350	Ø 500
<b>E</b>	66 mm		
<b>Hmin</b>	470 mm		
<b>Hmax</b>	920 mm		925 mm
<b>lap (avec pied)</b>	246 mm	371 mm	520 mm
<b>Lap (avec pied)</b>	383 mm	454 mm	605 mm
<b>lsp (sans pied)</b>	305 mm	377 mm	527 mm
<b>Lsp (sans pied)</b>	377 mm	448 mm	599 mm