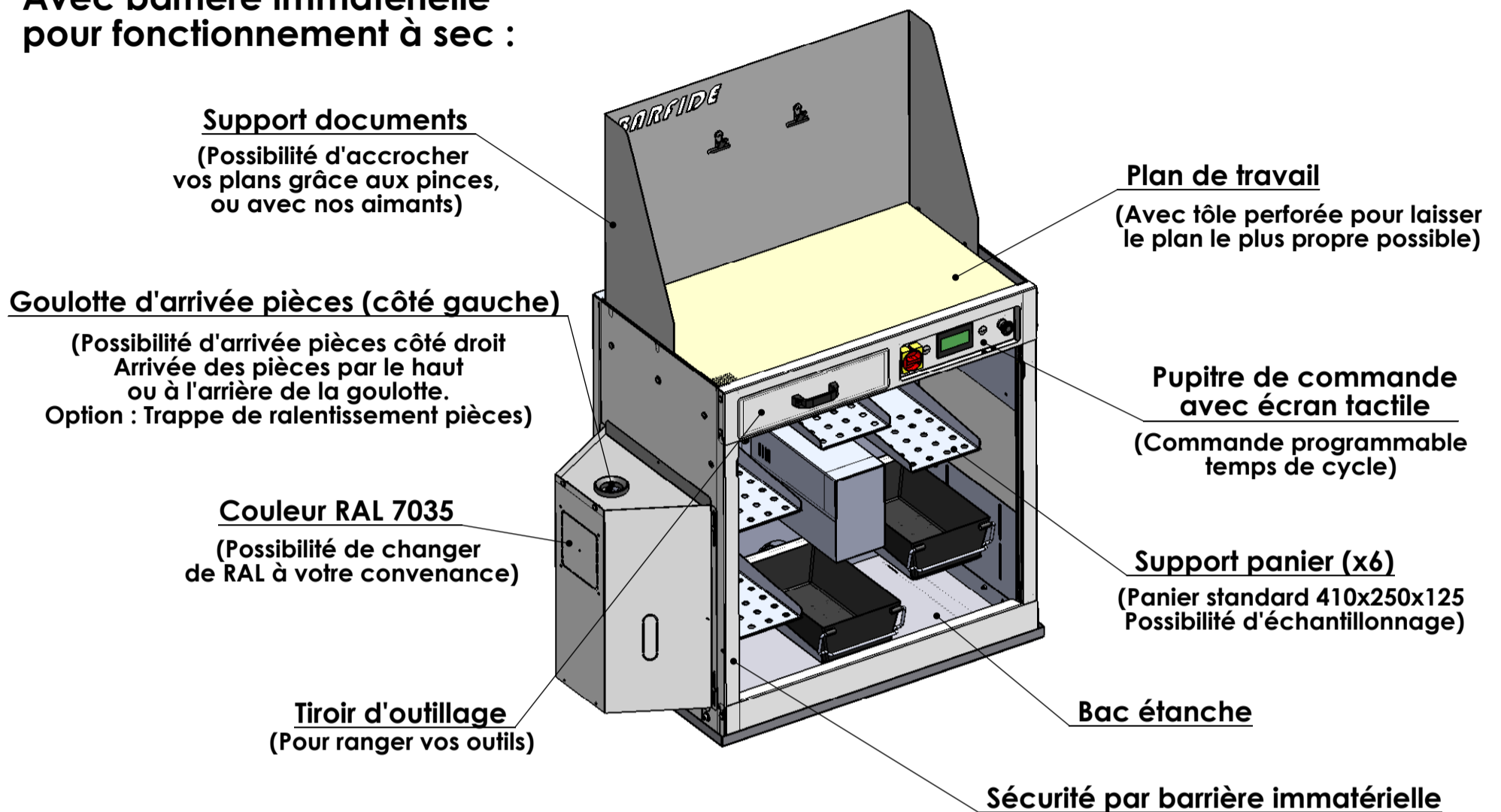
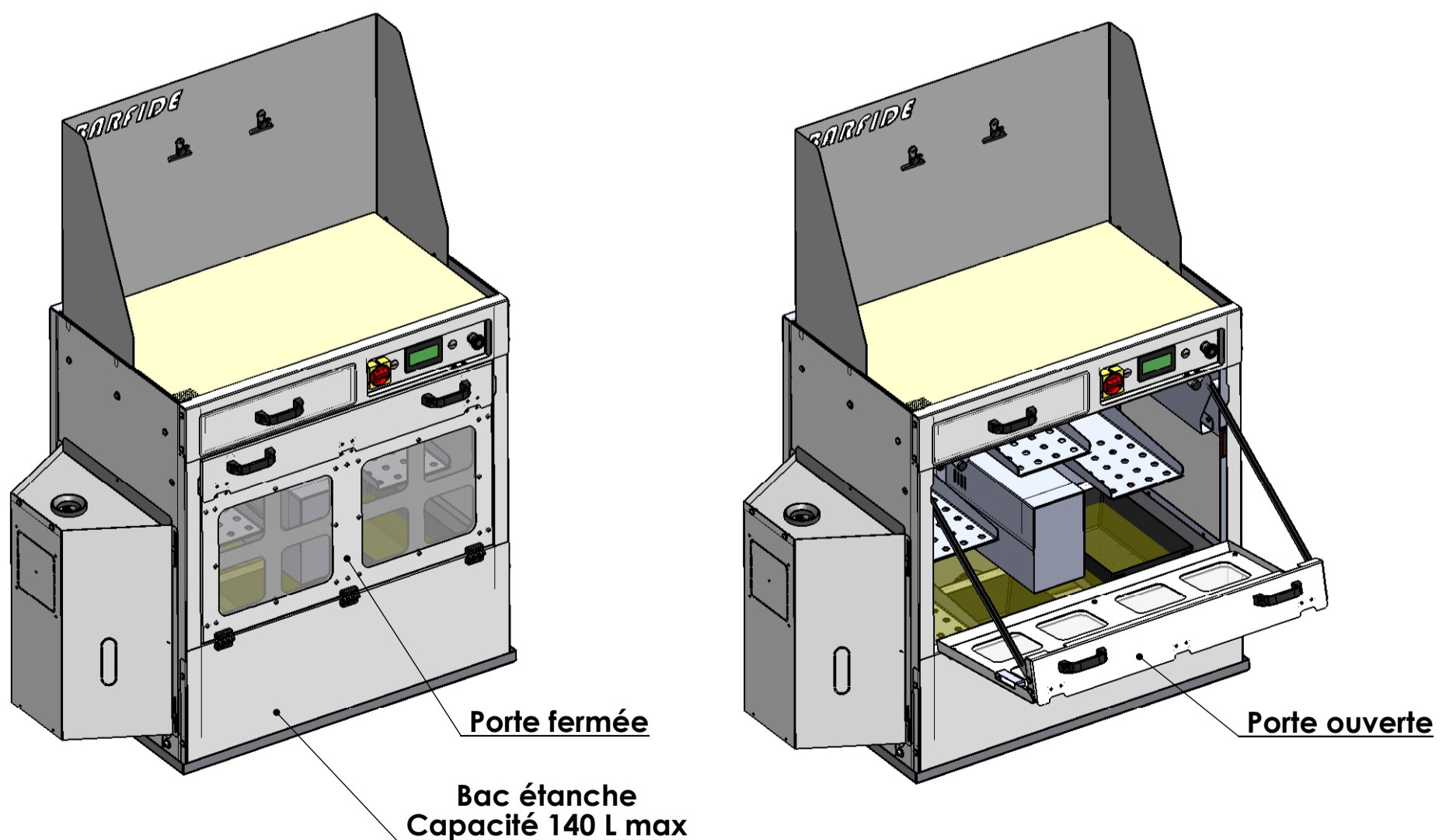


Gamme disponible SPR

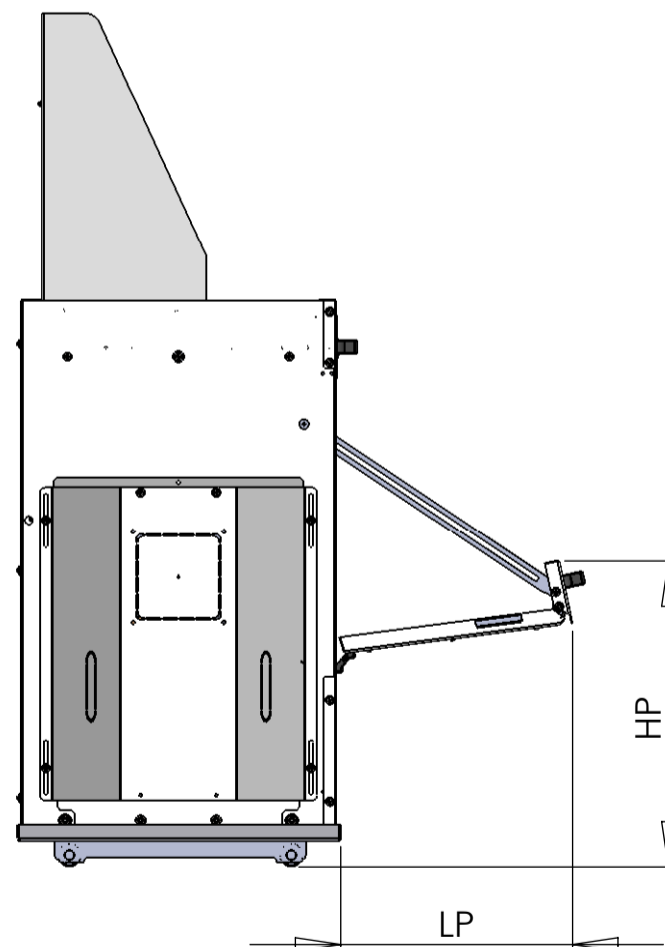
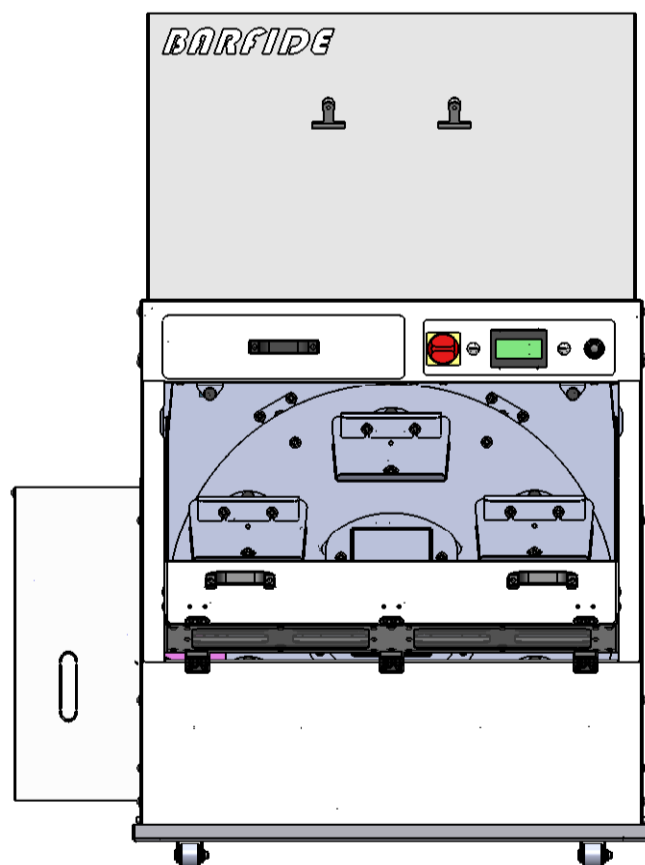
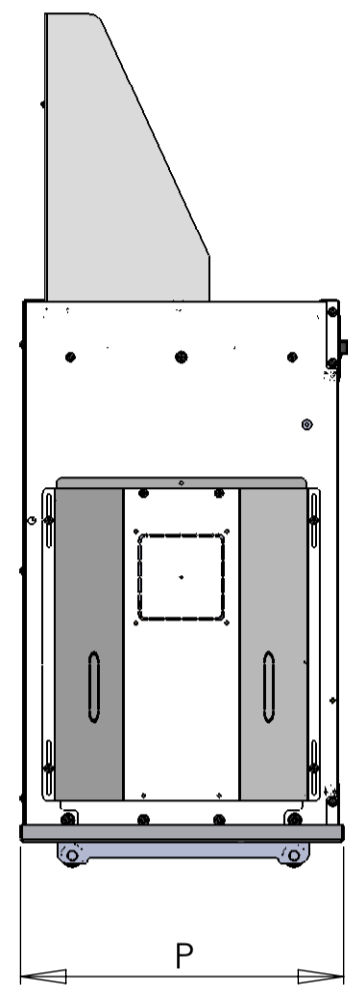
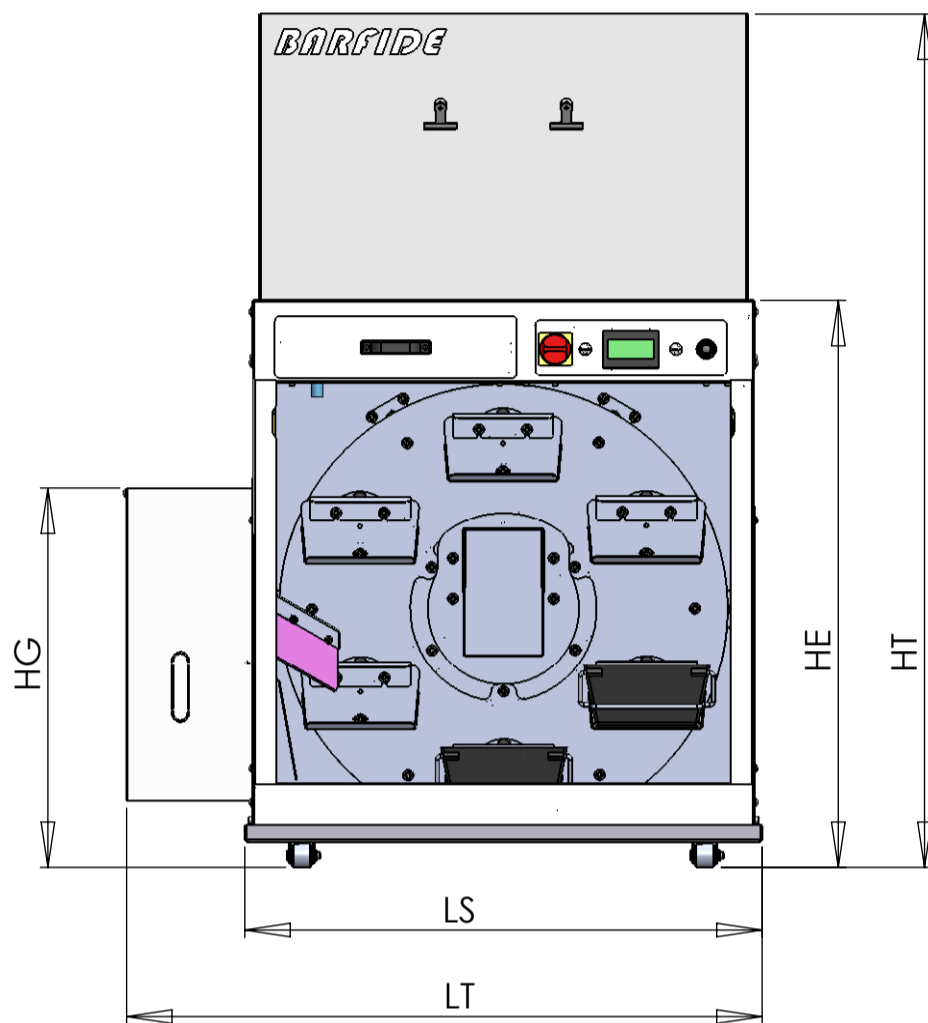
Avec barrière immatérielle pour fonctionnement à sec :



Avec porte pour fonctionnement dans l'huile :



Dimensions SPR



LS	LT	HG	HE	HT	P	LP	HP
1 025	1 260	Max = 800 min = 700	1 125	1 692	640	460	605