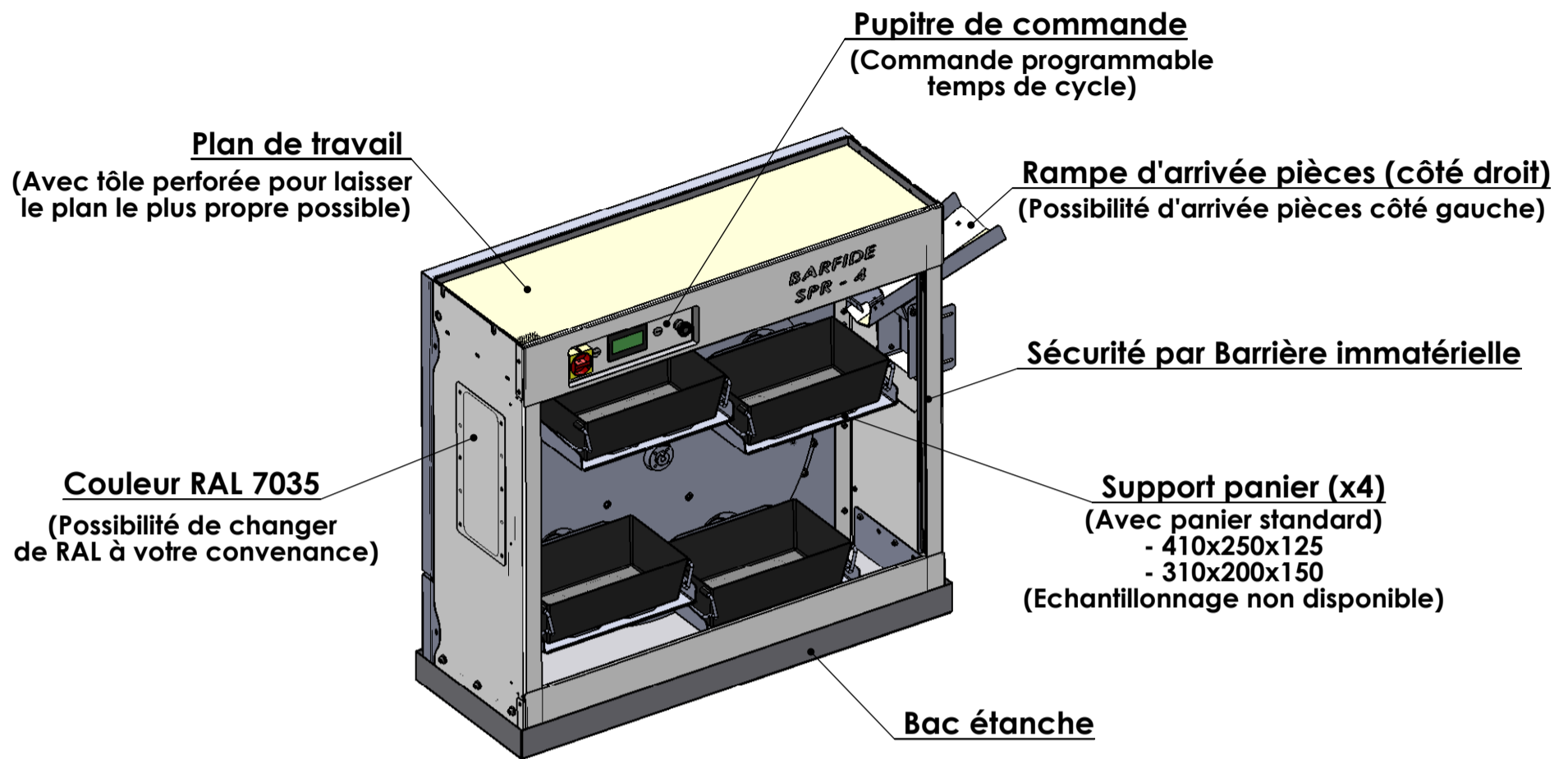
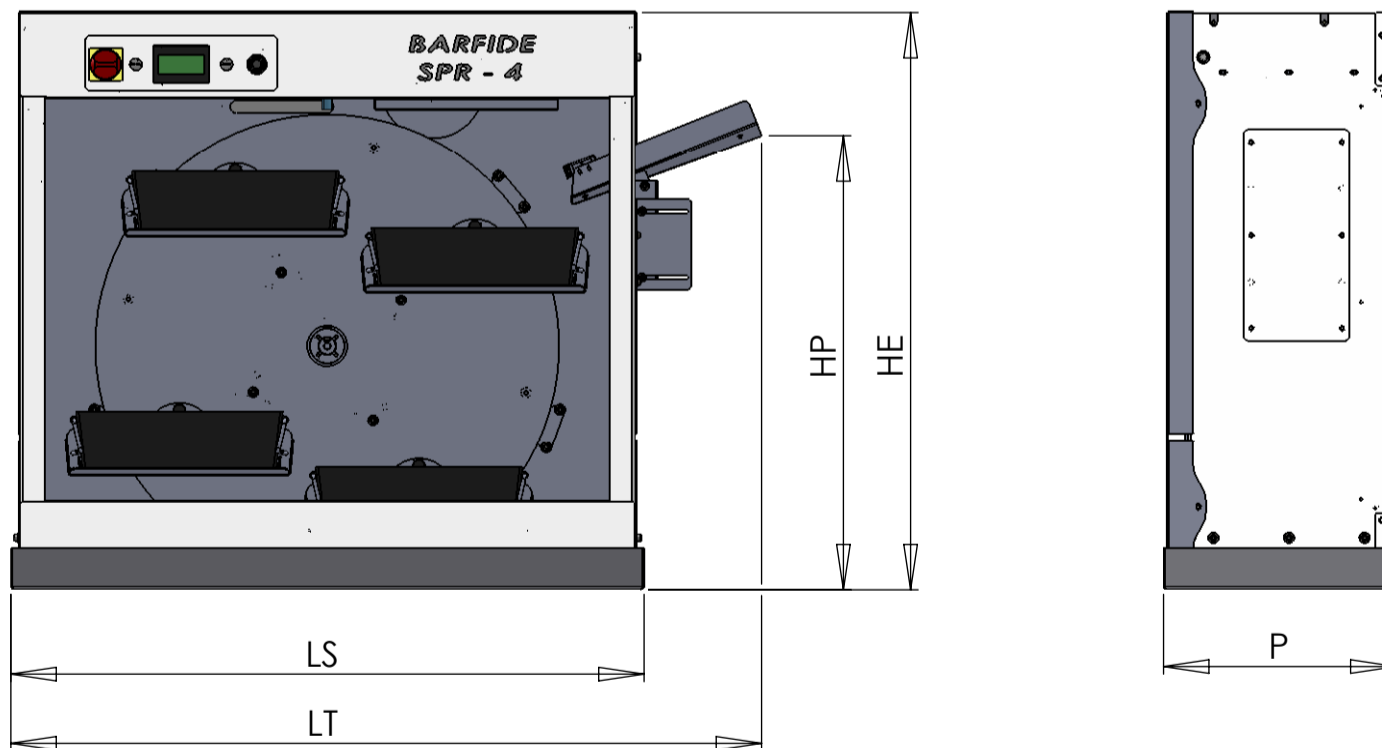


Gamme disponible SPR-4



Dimensions SPR-4



LS	LT*	HP	HE	P
1 255	Max = 1 580 min = 1 490	Max = 900 min = 600	1 145	460

*La largeur totale (LT) dépend de la hauteur de la rampe (HP).
Plus la rampe est haute, plus la largeur du séparateur est petite, et inversement.

B.OT.SPR-4.010218