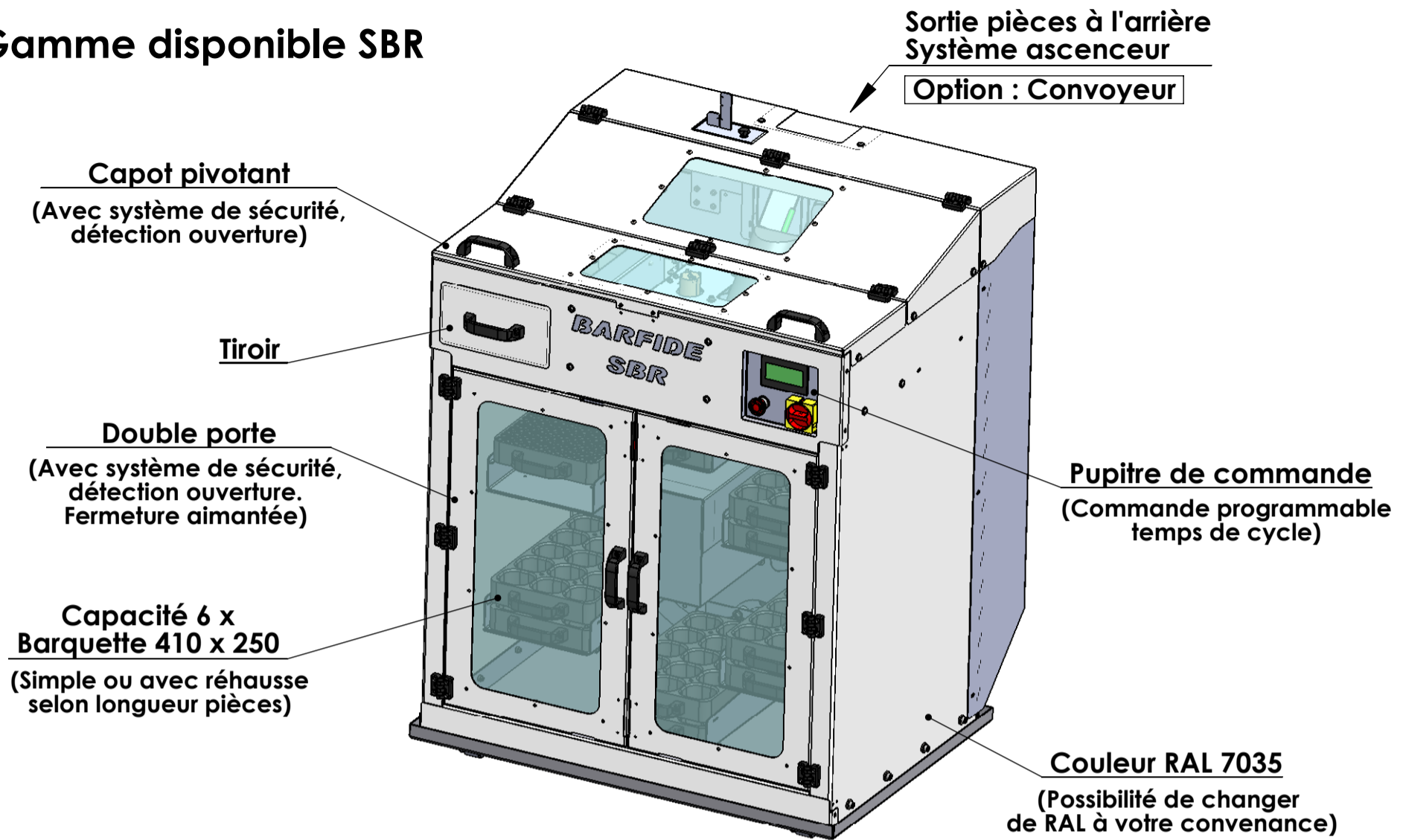


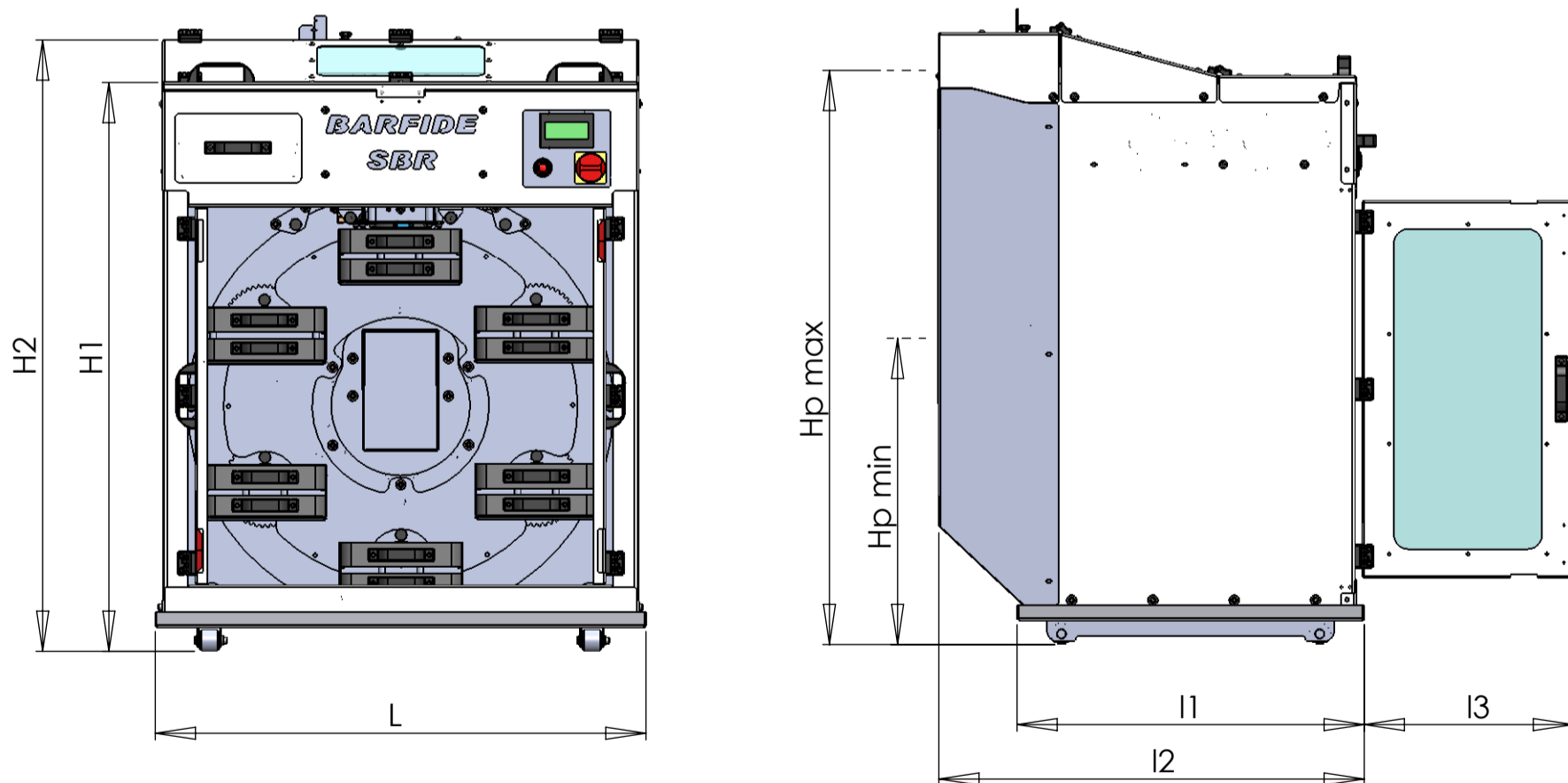
# Fiche Produit - SBR

## Séparateur à barquettes

### Gamme disponible SBR

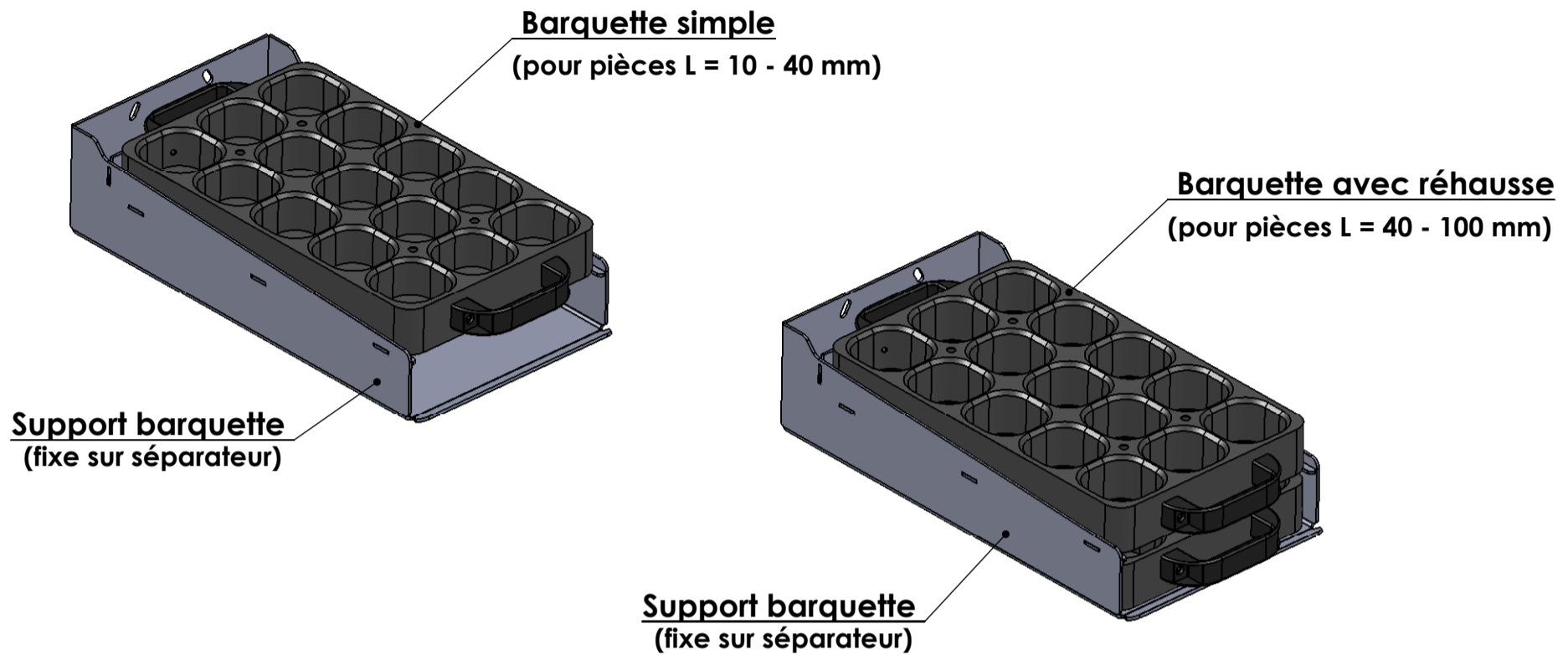


### Dimensions SBR

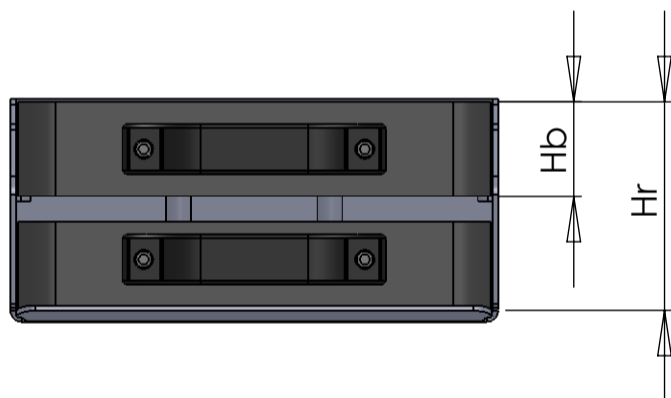


L	I1	I2	I3	H1	H2	Hp
1 026 mm	726 mm	890 mm	438 mm	1 190 mm	1 278 mm	640 mm - 1 200 mm

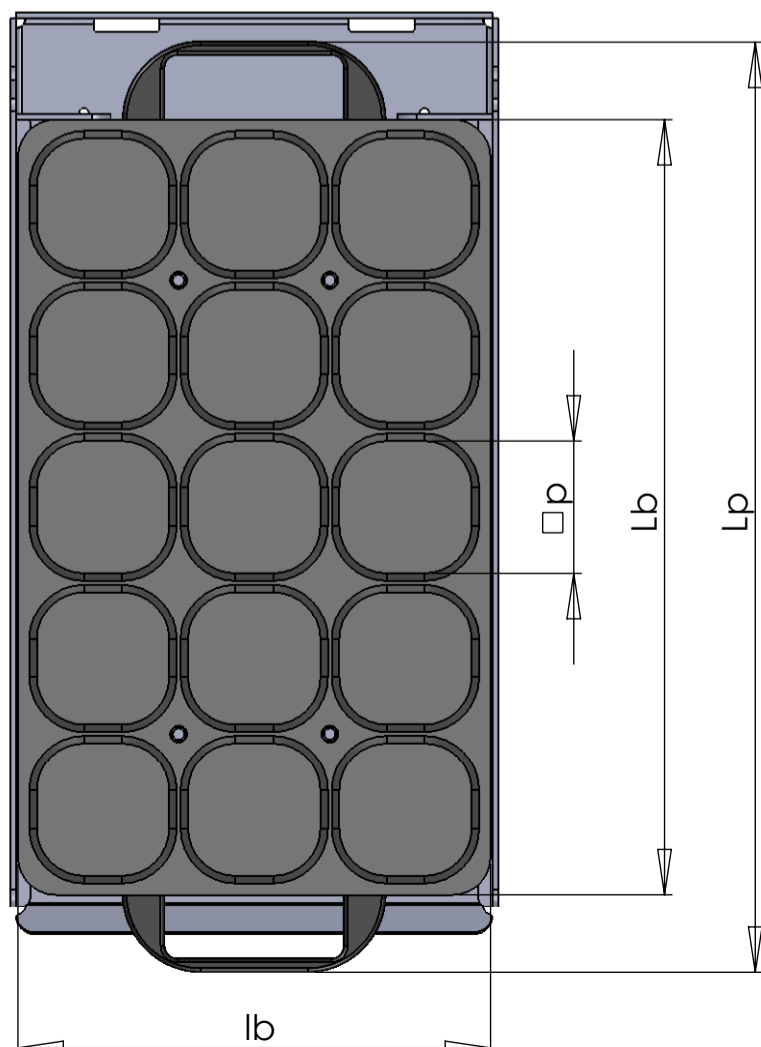
## Gamme disponible SBR - Barquettes



## Dimensions SBR - Barquettes



Longueur barquette (Lb)	410 mm
Longueur avec poignée (Lp)	492 mm
Largeur barquette (lb)	250 mm
Hauteur barquette (Hb)	50 mm
Hauteur avec réhausse (Hr)	110 mm



Nombre de poches selon Øpièces			
Øpièces	□ poche	Qté / barquette	Total
Ø16	□20	9x16 = 144	864
Ø20	□25	8x13 = 104	624
Ø30	□35	6x10 = 60	360
Ø36	□40	5x8 = 40	240
Ø45	□50	4x7 = 28	168
Ø55	□60	3x6 = 18	108
Ø65	□70	3x5 = 15	90
Ø80	□90	2x4 = 8	48