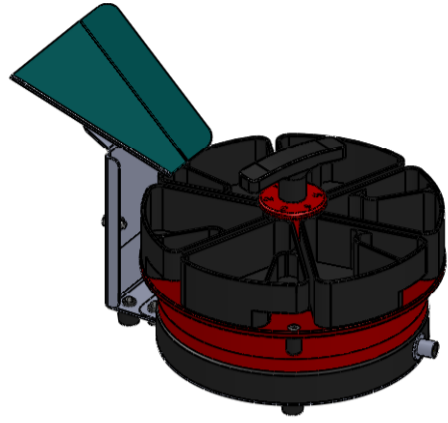
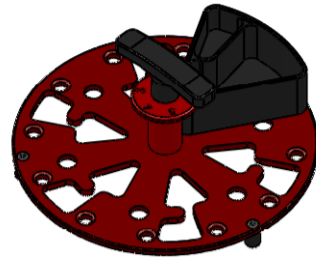


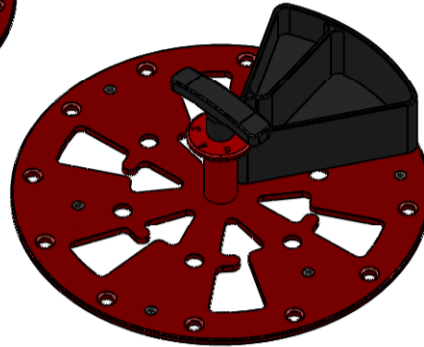
Gamme disponible SP1



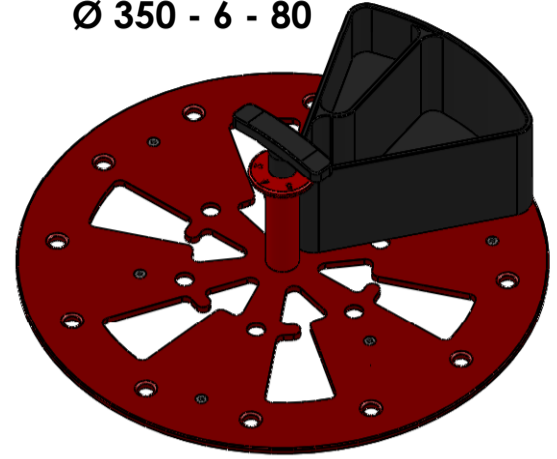
Plateau SP1
Ø 200 - 6 - 40



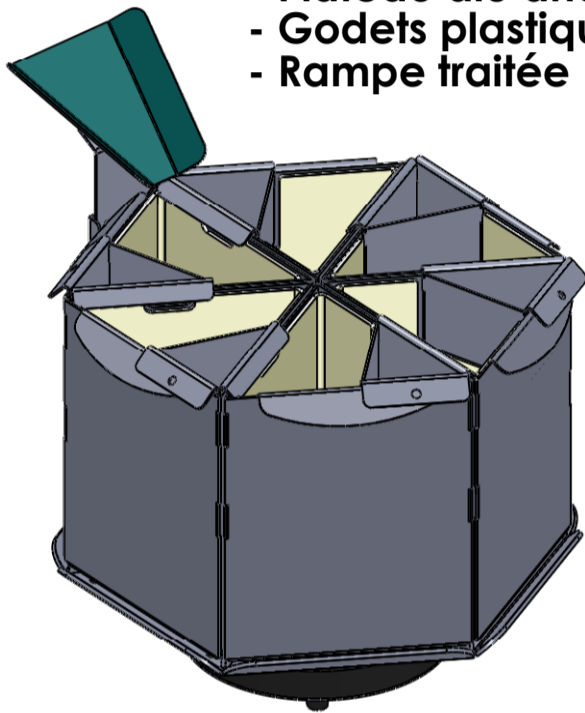
Plateau SP1
Ø 275 - 6 - 50



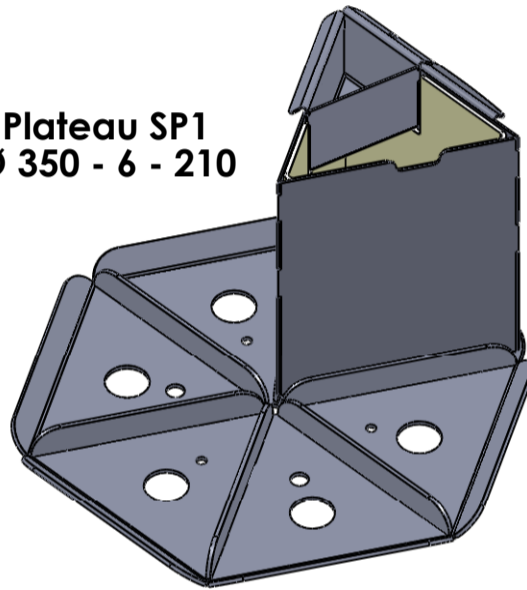
Plateau SP1
Ø 350 - 6 - 80



- Ensemble complet SP1 avec :
- Plateau alu anodisé rouge
 - Godets plastique injectés
 - Rampe traitée

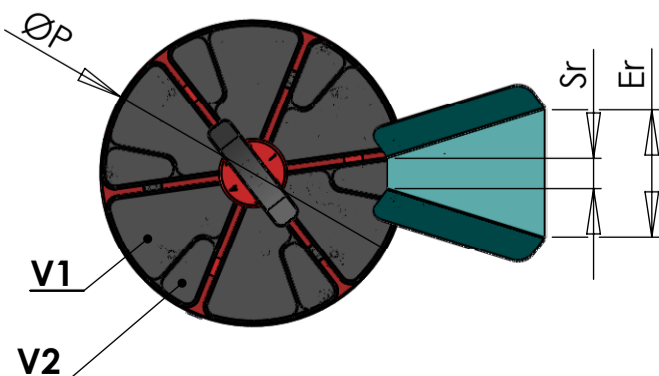
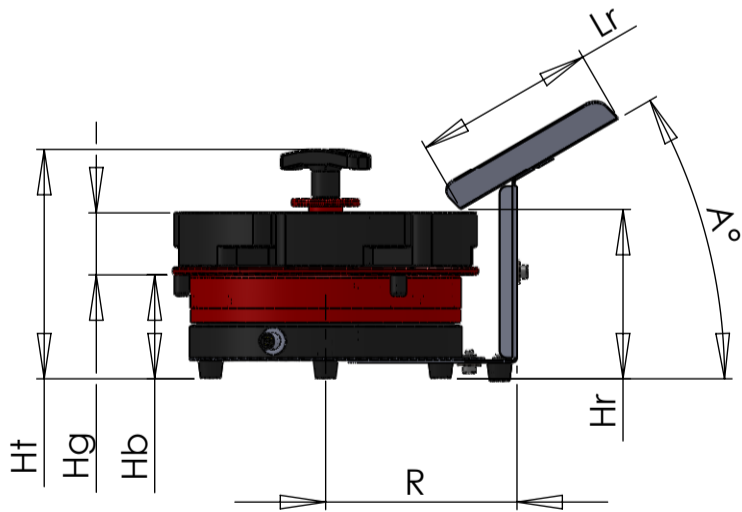


Plateau SP1
Ø 350 - 6 - 210



- Ensemble complet SP1 avec :
- Plateau acier fixe sur séparateur
 - Godets acier avec fond plastique
 - Rampe traitée

Dimensions SP1



ØP	Ø200 mm	Ø275 mm	Ø350 (80 mm)	Ø350 (210 mm)
Hb	70 mm			
Ht	162 mm		192 mm	86 mm
Hg	40 mm	50 mm	80 mm	210 mm
Hr min	110 mm	120 mm	150 mm	290 mm
Hr max	155 mm			300 mm
R	126,5 mm	161,5 mm	193,5 mm	186,5 mm
A°	30°			
Lr	120 mm			
Er	80 mm			
Sr	20 mm			
V1	92 cm ³	232 cm ³	645 cm ³	2 L
V2	14 cm ³	42 cm ³	125 cm ³	177 cm ³