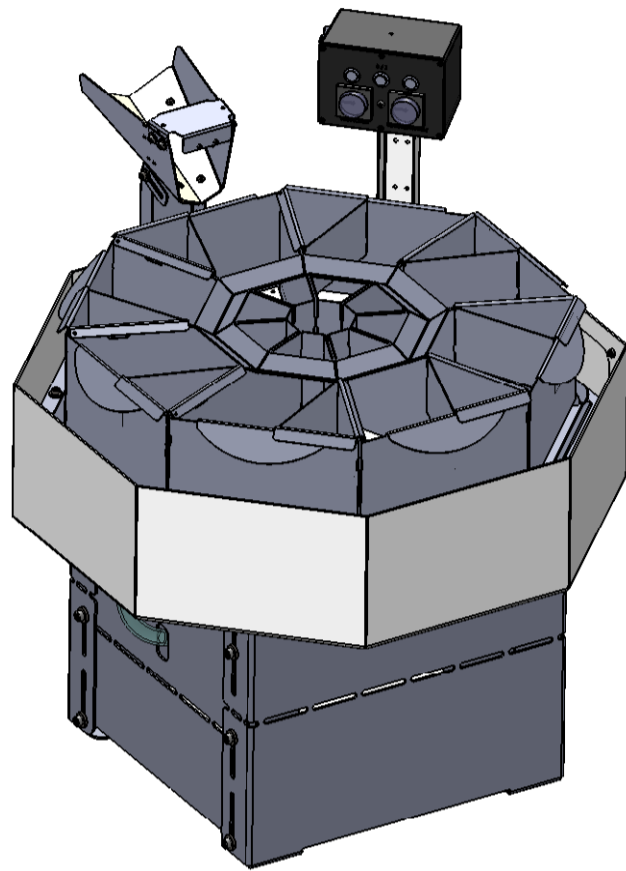
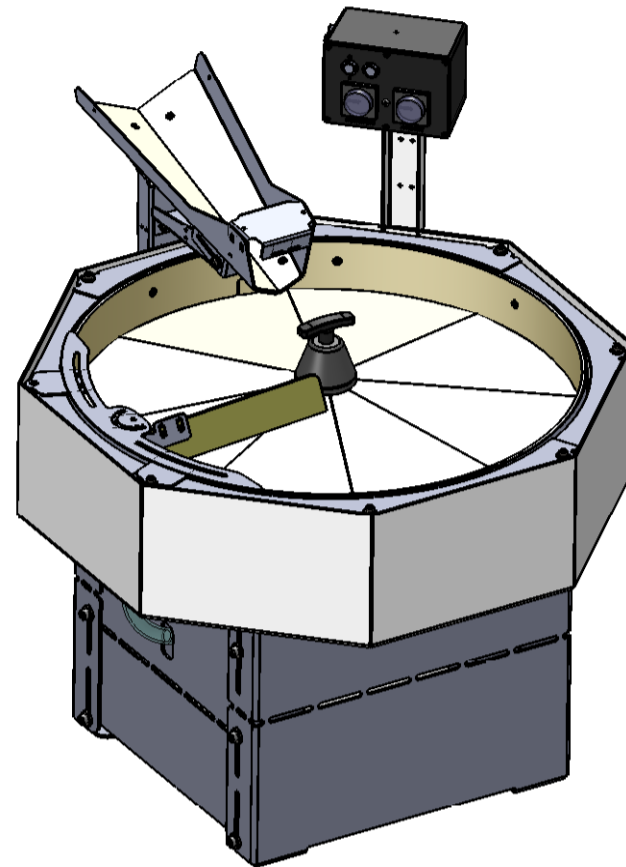


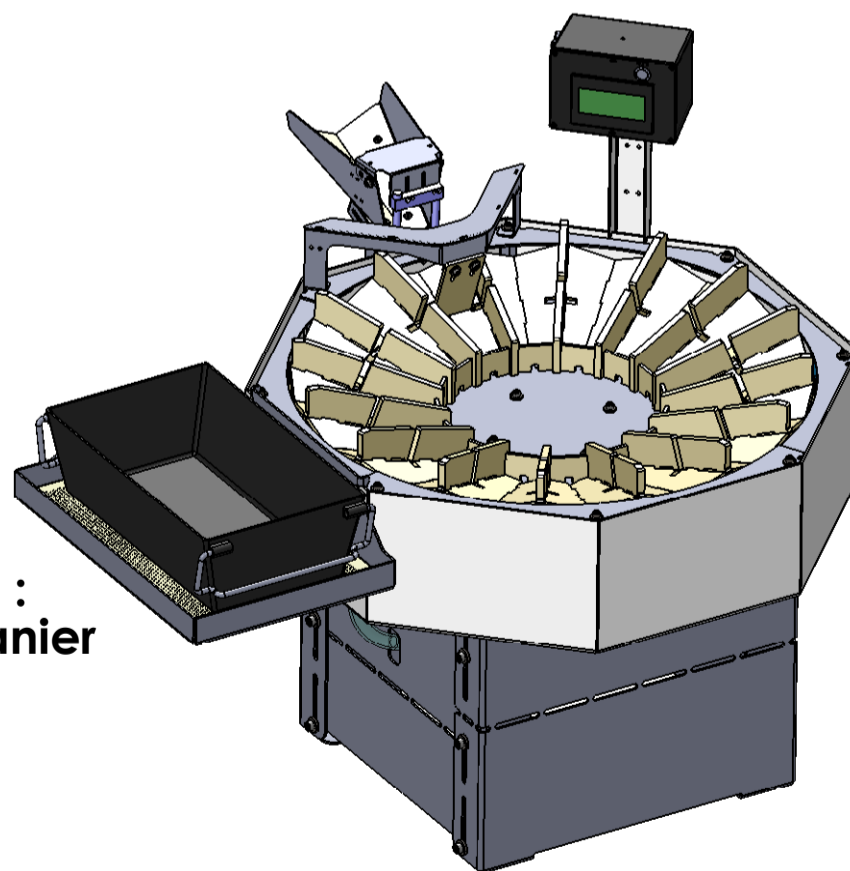
Gamme disponible SPM



SPM-1 : Séparateur à godets



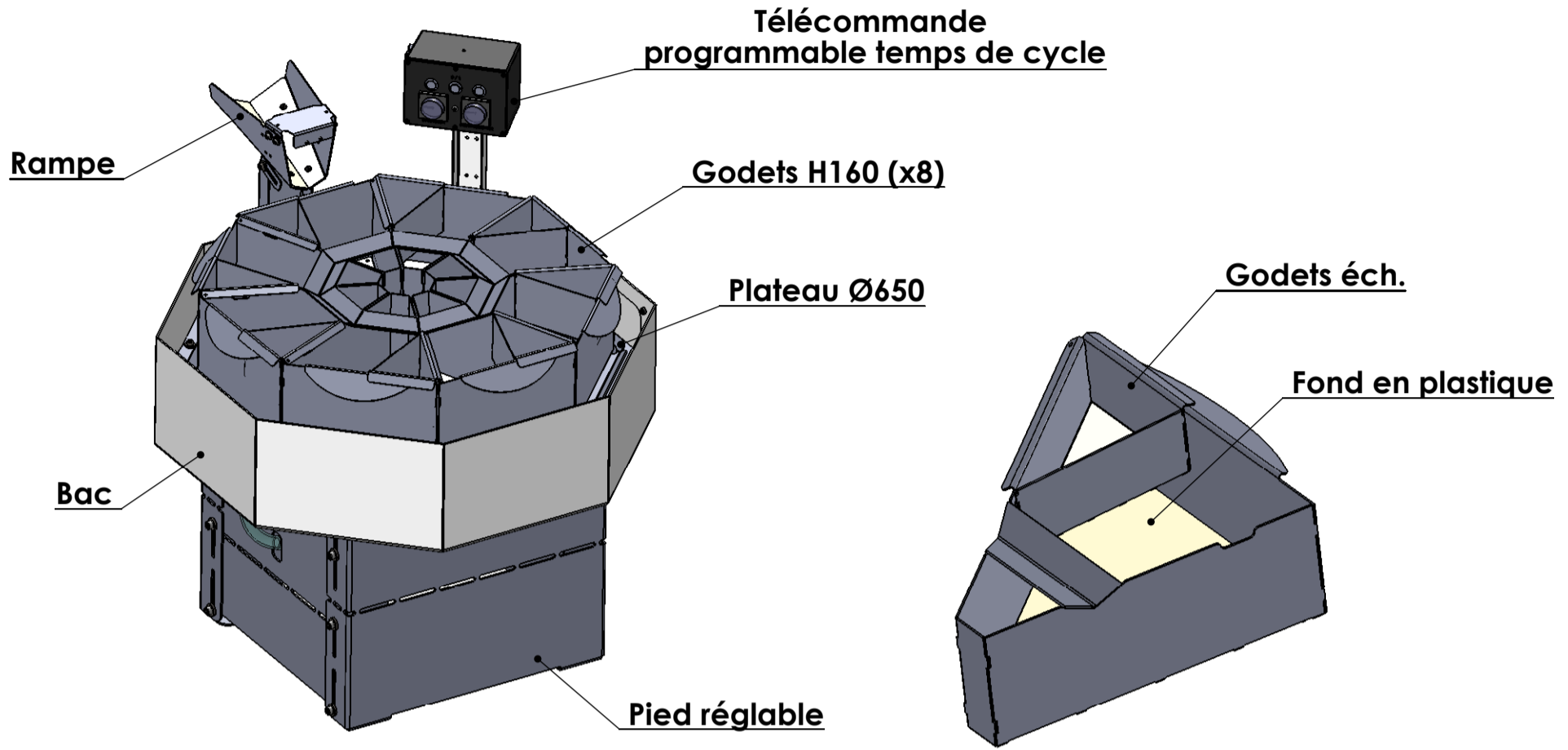
SPM-D : Séparateur à disque



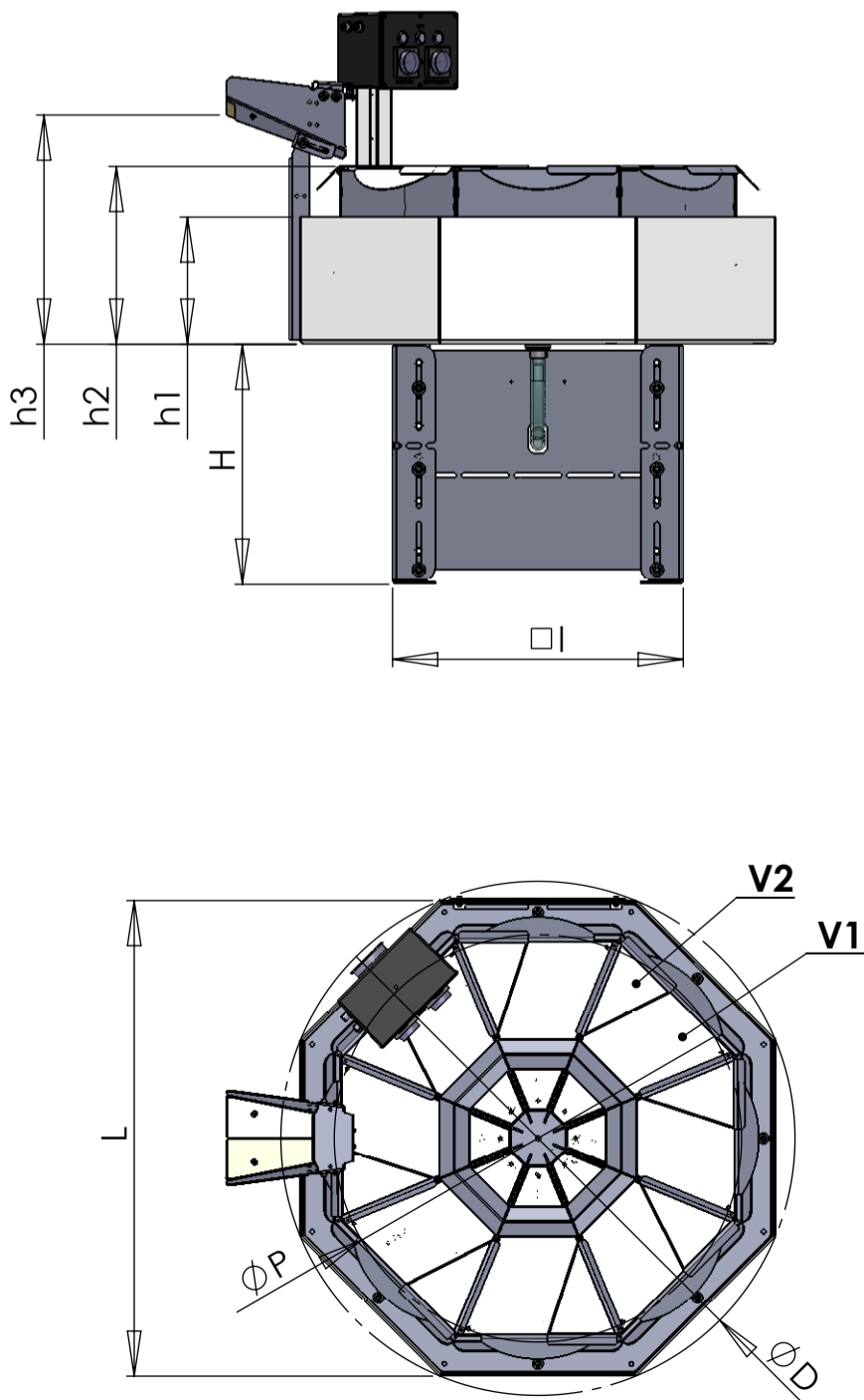
OPTION :
Support panier

SPM-U : Séparateur unitaire

SPM-1 : Séparateur à godets

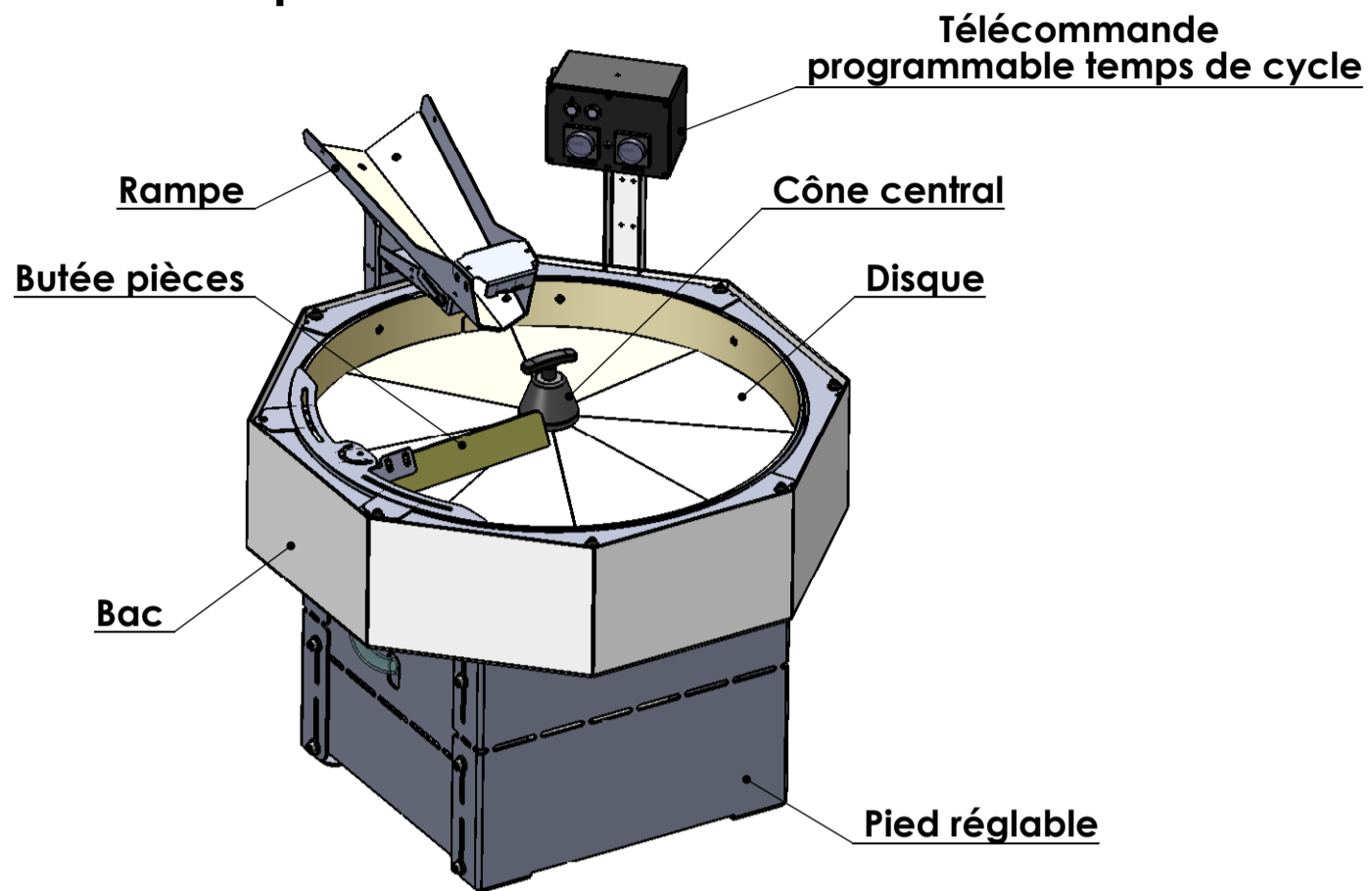


Dimensions SPM-1

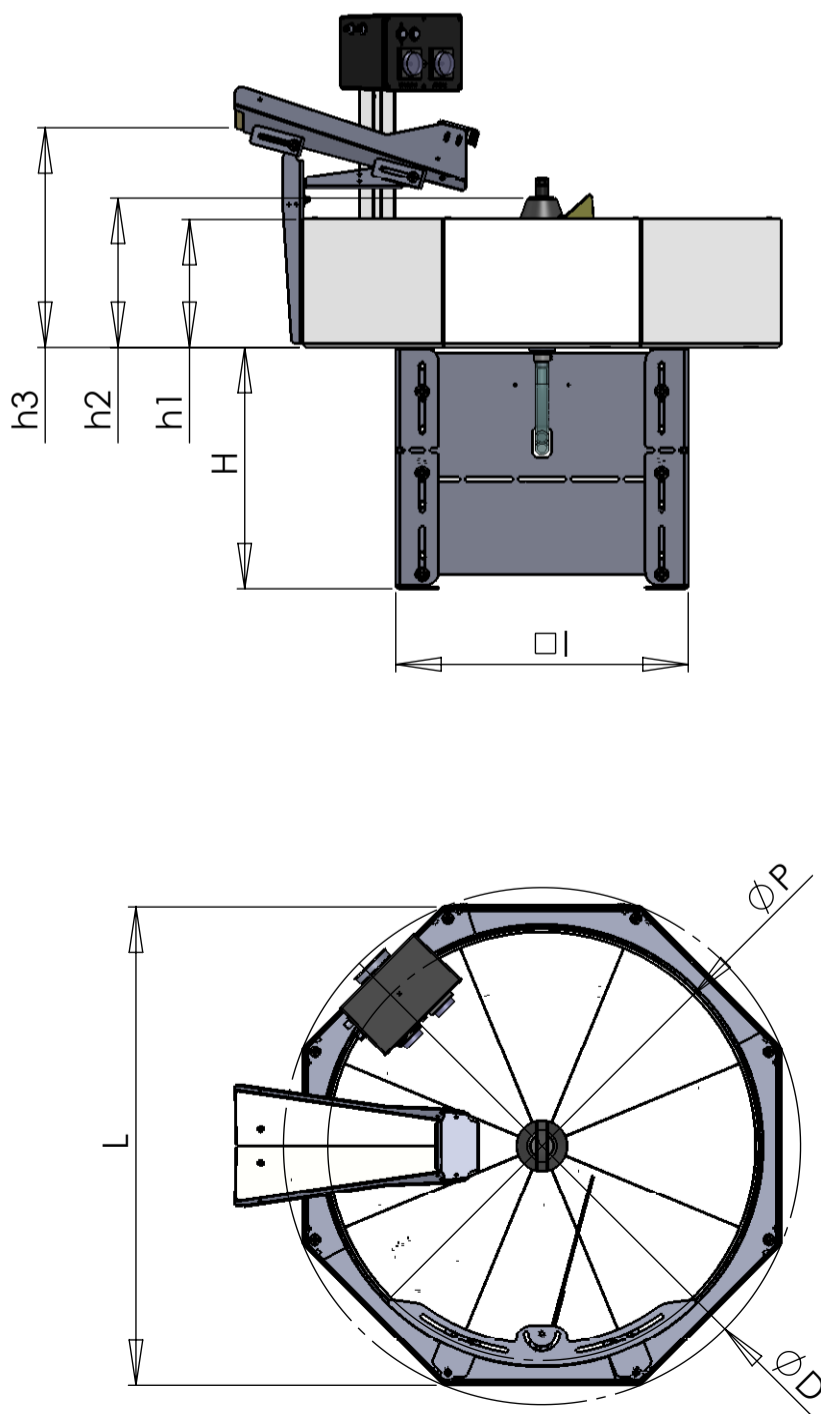


L	760 mm
I	465 x 490 mm
ØD	820 mm
ØP	650 mm
V1	4 l
V2	0,5 l
Hmin	200 mm
Hmax	780 mm
h1	205 mm
h2	285 mm
h3	365 mm

SPM-D : Séparateur à disque

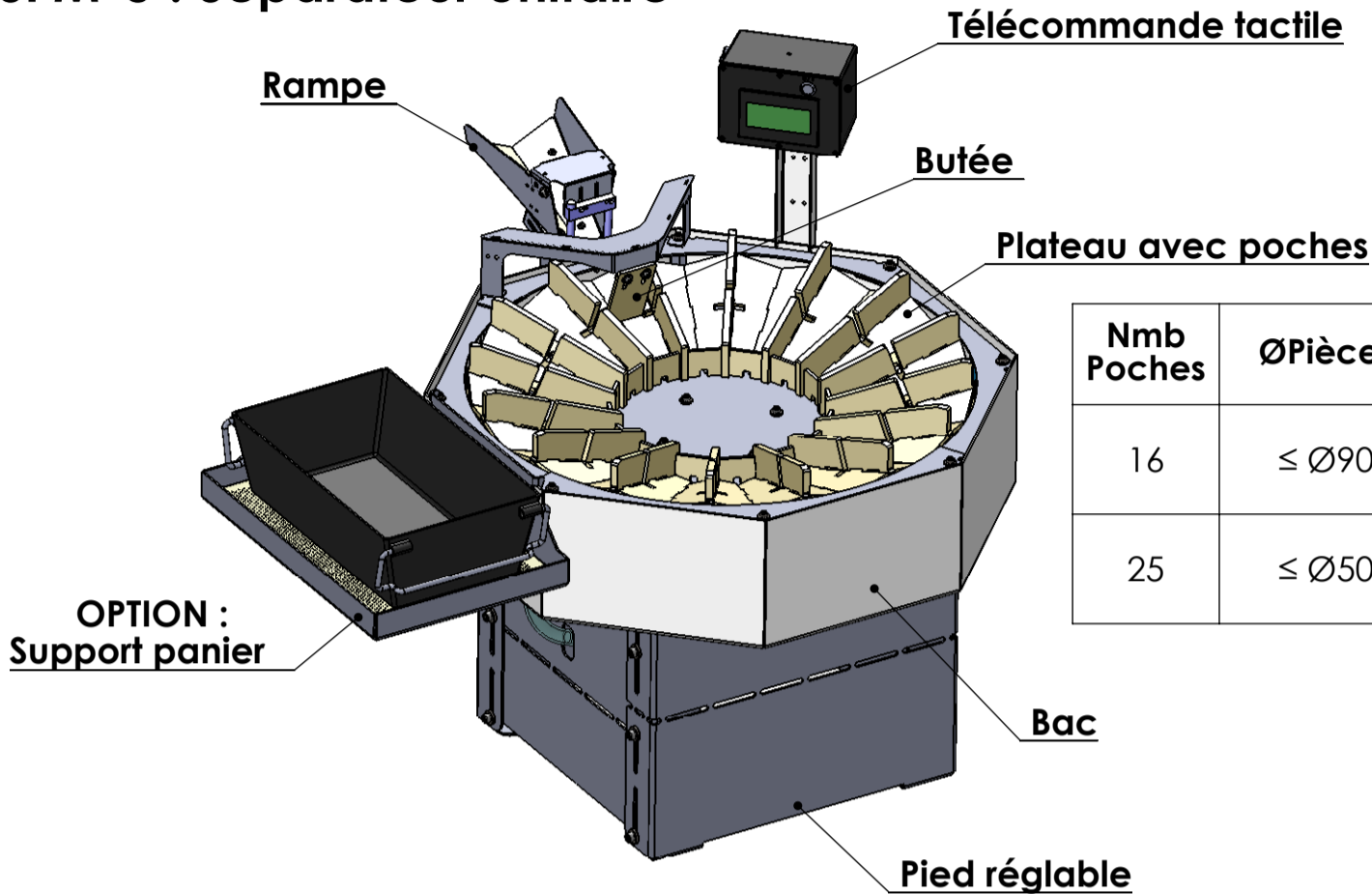


Dimensions SPM-D



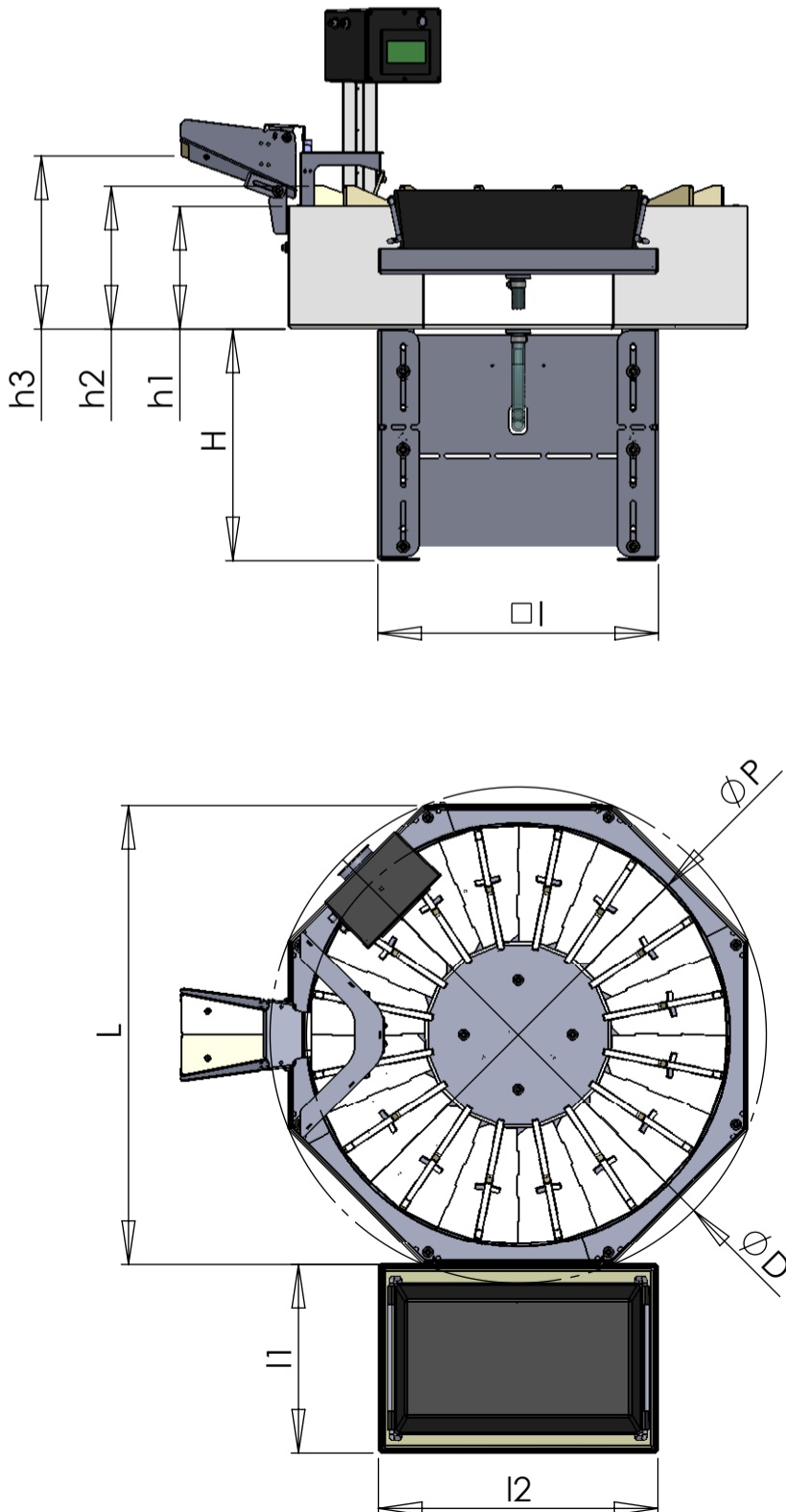
L	760 mm
□ I	465 x 490 mm
ØD	820 mm
ØP	680 mm
Hmin	200 mm
Hmax	780 mm
h1	205 mm
h2	235 mm
h3	350 mm

SPM-U : Séparateur unitaire



Nmb Poches	ØPièces	Capacité selon Longueur pièces
16	≤ Ø90	16 ou 32
25	≤ Ø50	25 ou 50

Dimensions SPM-U



L	760 mm
l1	465 x 490 mm
ØD	820 mm
ØP	700 mm
Hmin	200 mm
Hmax	780 mm
h1	205 mm
h2	235 mm
h3	285 mm
l1	312 mm
l2	462 mm