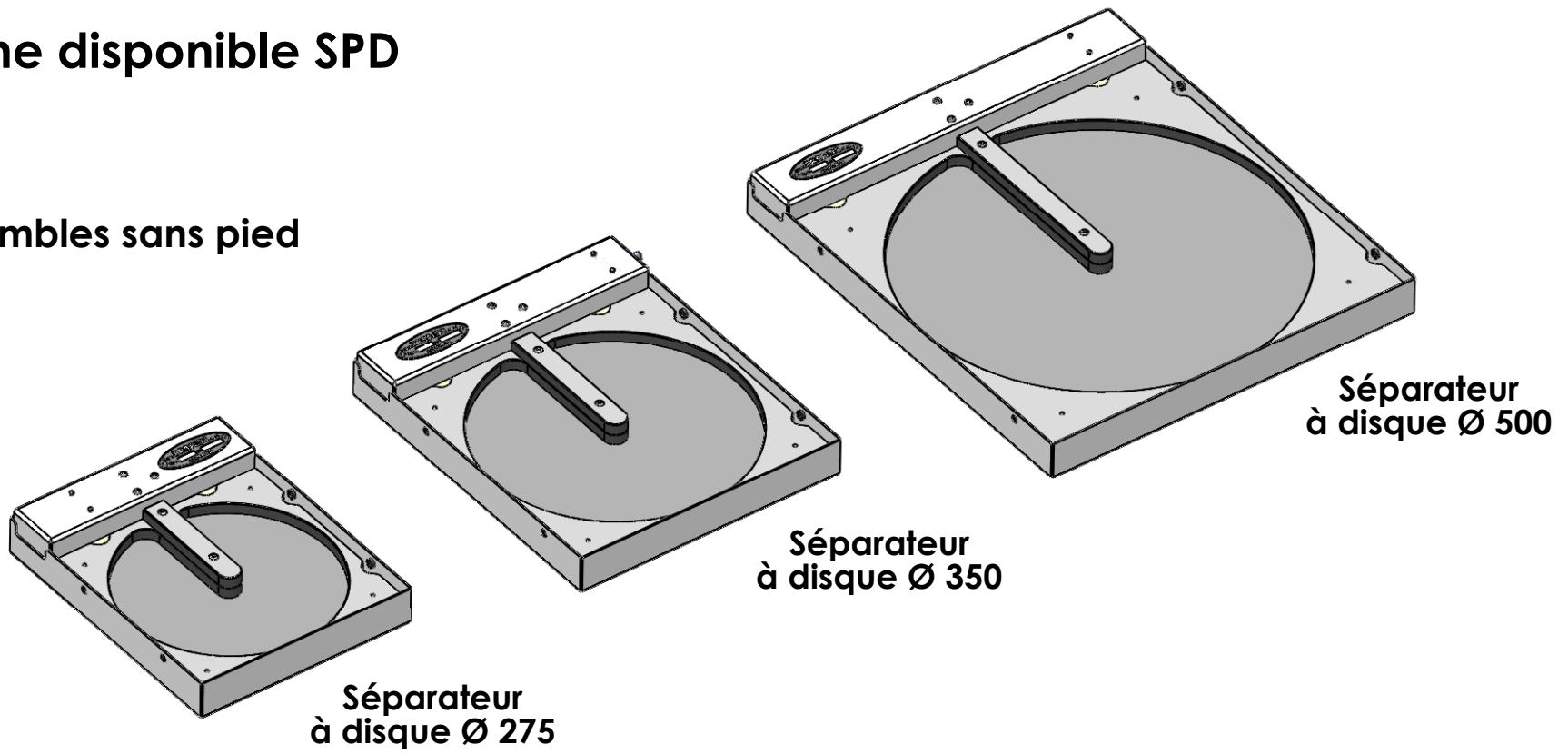
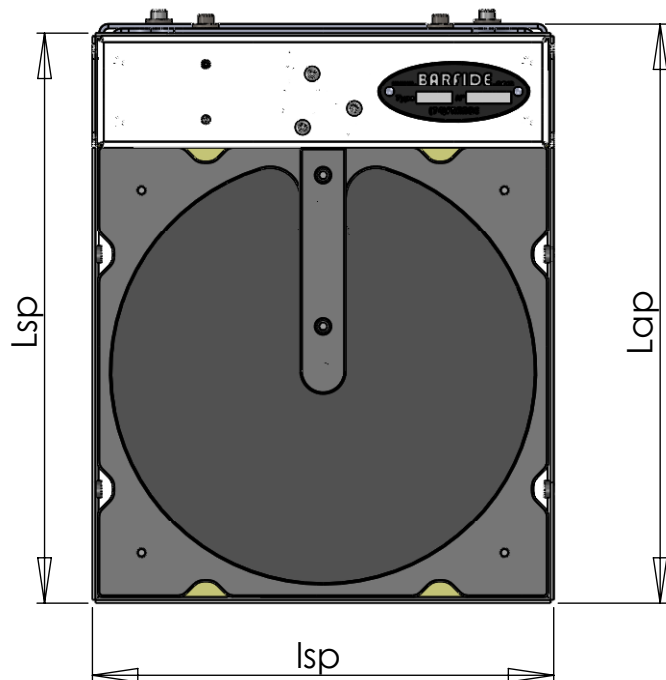
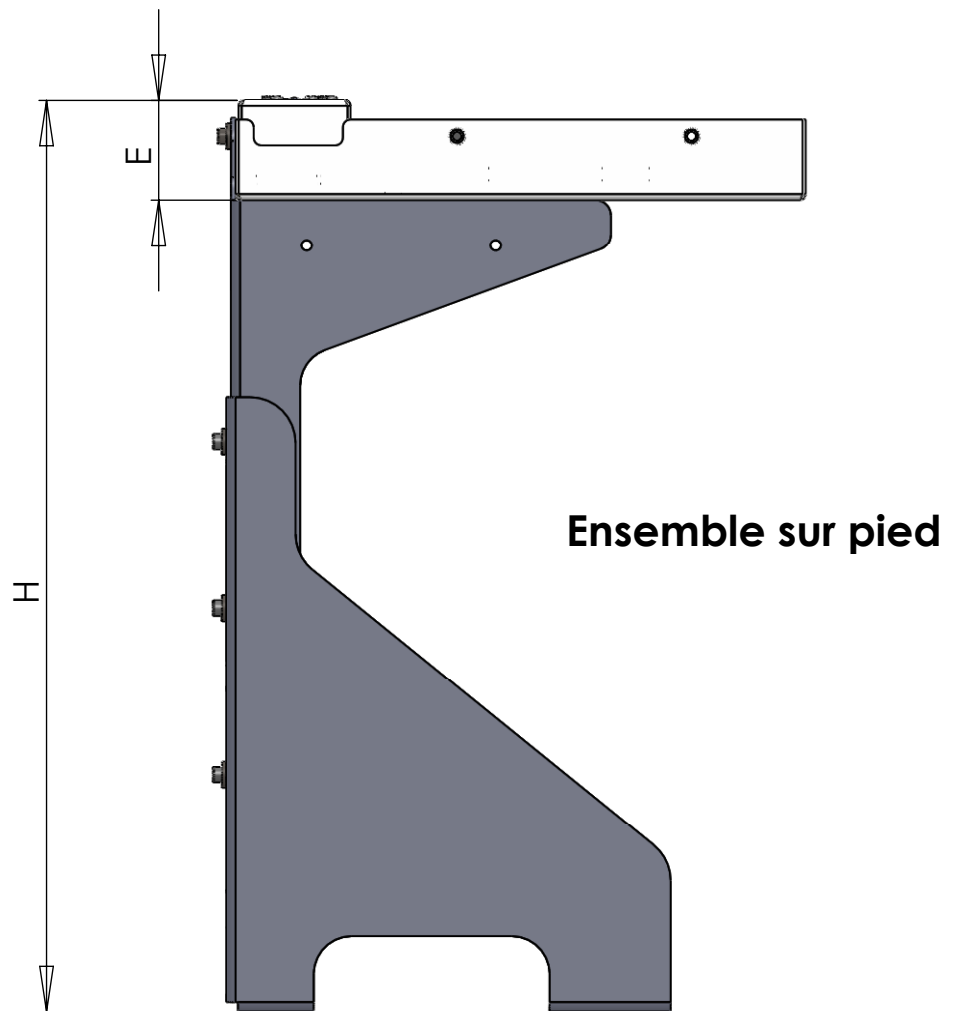
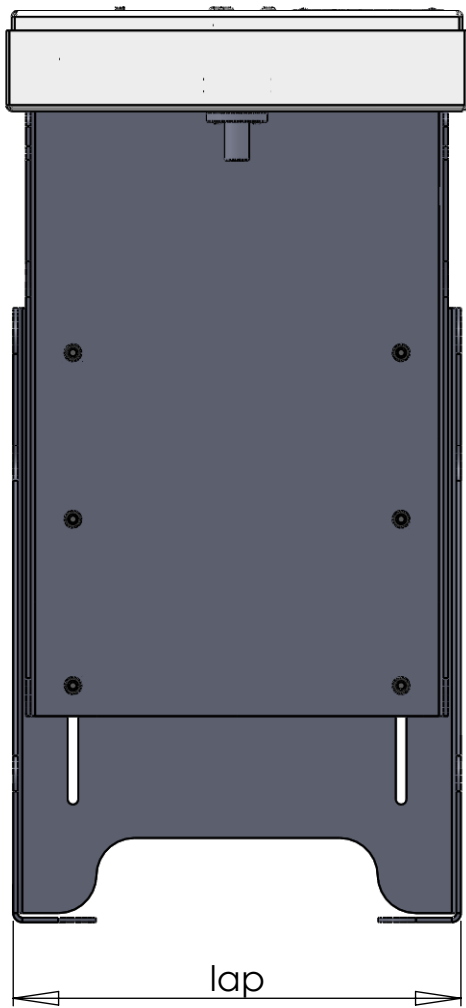


Gamme disponible SPD

Ensembles sans pied



Dimensions SPD



Séparateur	Ø 275	Ø 350	Ø 500
E	66 mm		
Hmin	470 mm		
Hmax	920 mm		925 mm
lap (avec pied)	246 mm	371 mm	520 mm
Lap (avec pied)	383 mm	454 mm	605 mm
lsp (sans pied)	305 mm	377 mm	527 mm
Lsp (sans pied)	377 mm	448 mm	599 mm