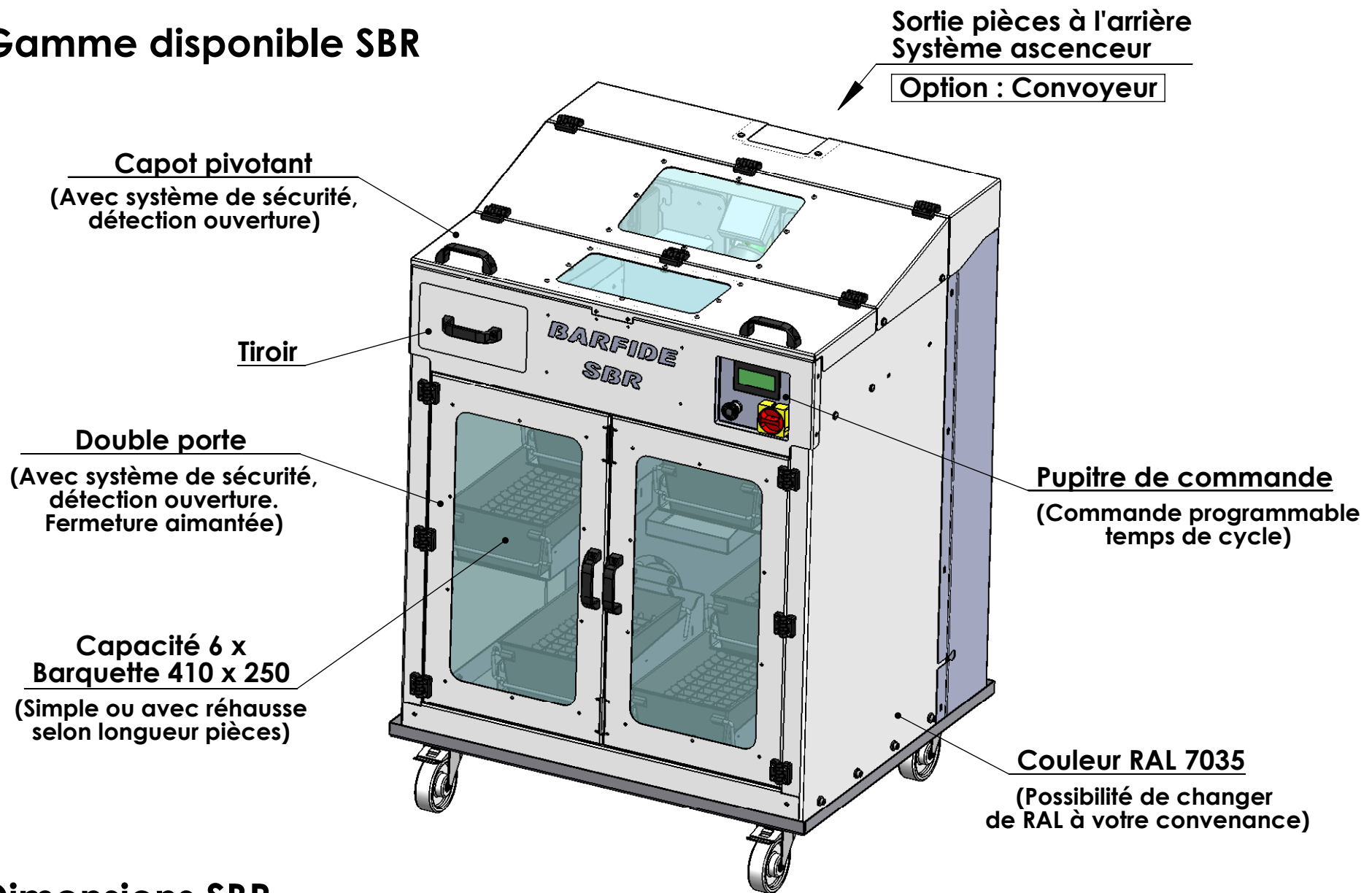


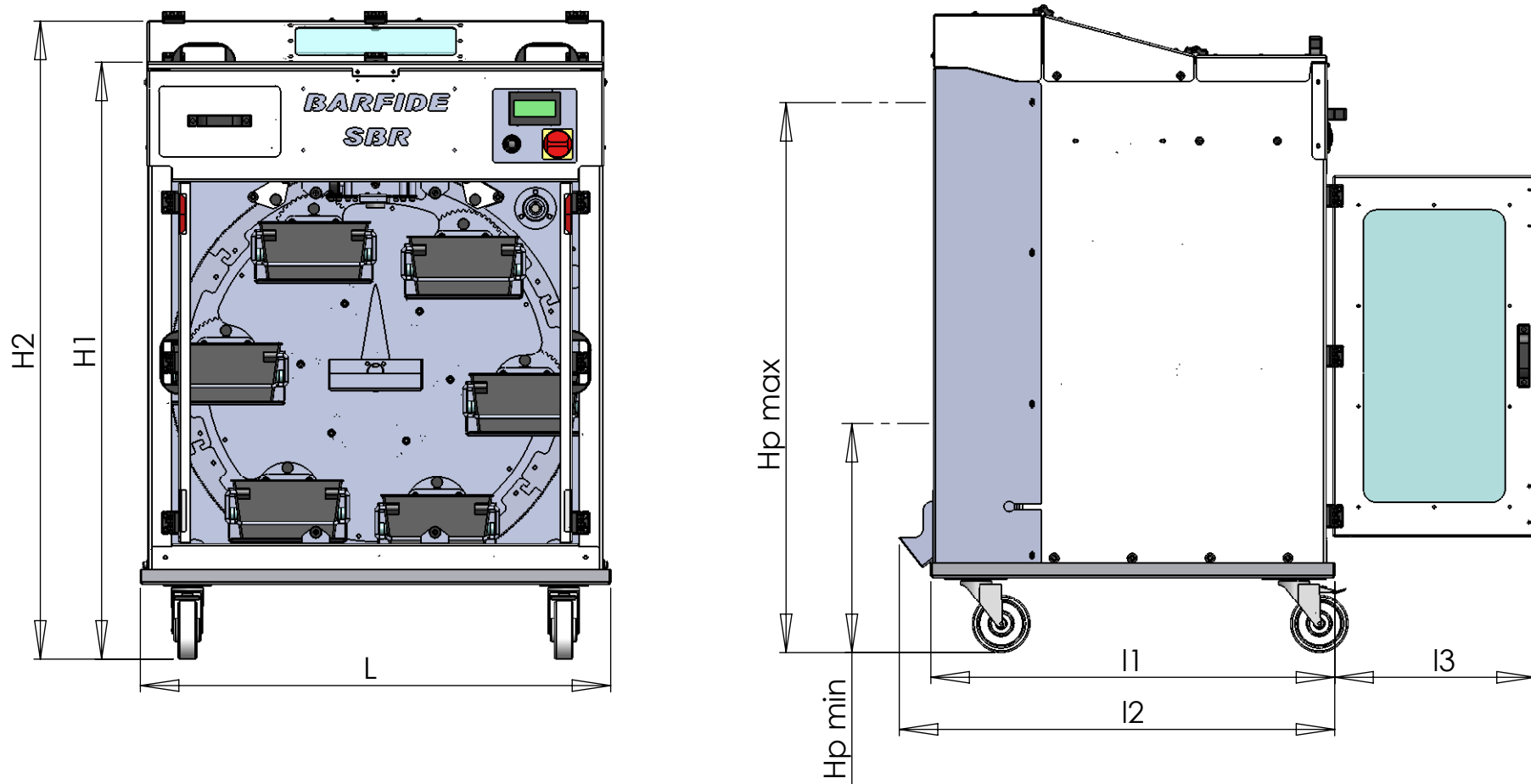
Fiche Produit - SBR

Séparateur à barquettes

Gamme disponible SBR



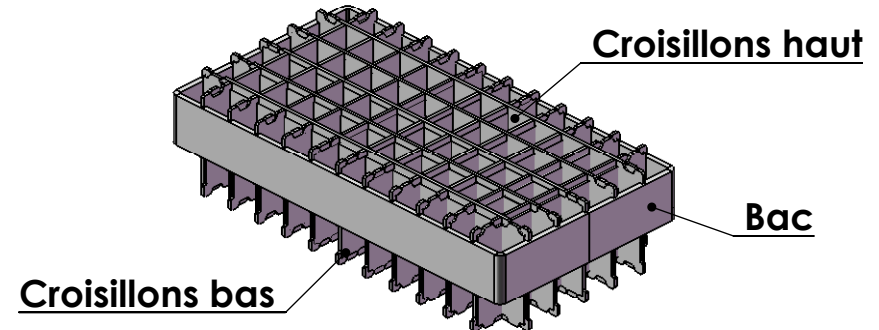
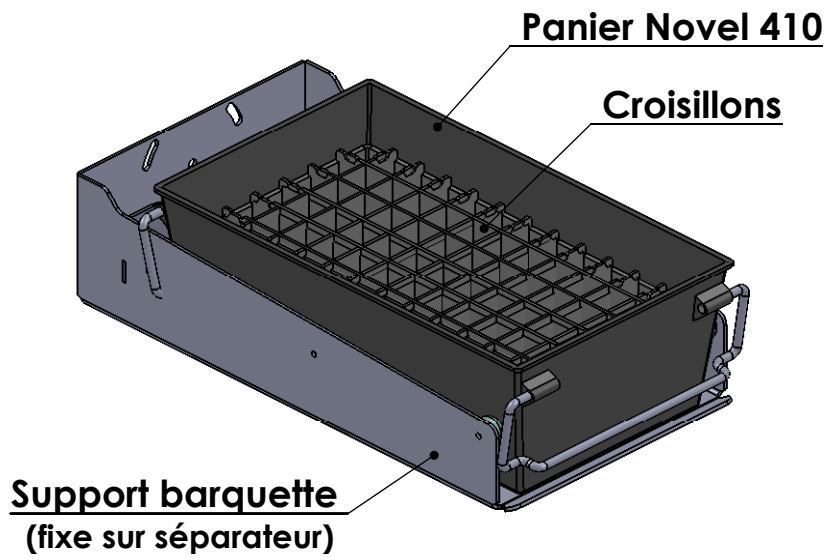
Dimensions SBR



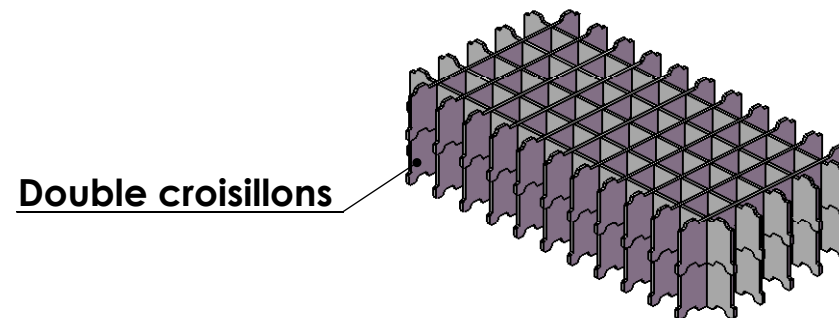
L	I1	I2	I3	H1	H2	Hp
1 026 mm	881 mm	950 mm	438 mm	1 303 mm	1 393 mm	500 mm - 1 200 mm

Gamme disponible SBR - Paniers avec croisillons

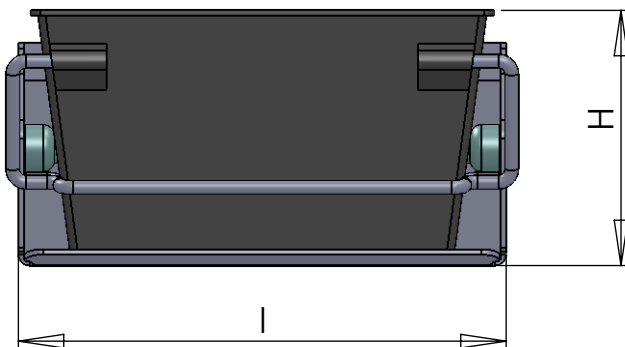
Pour pièces L = 10 - 48 mm :



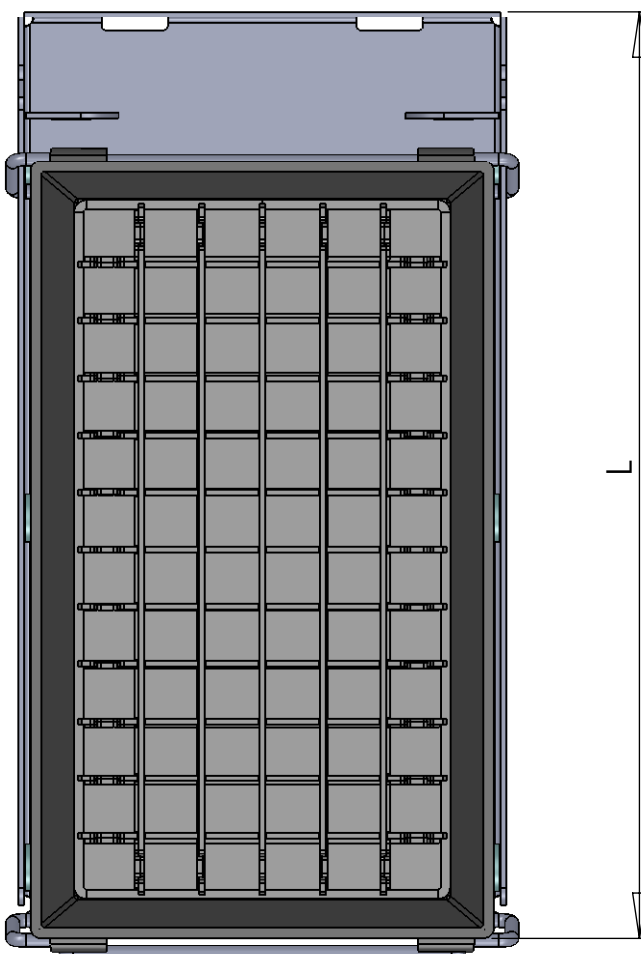
Pour pièces L = 48 - 95 mm :



Dimensions SBR - Paniers avec croisillons

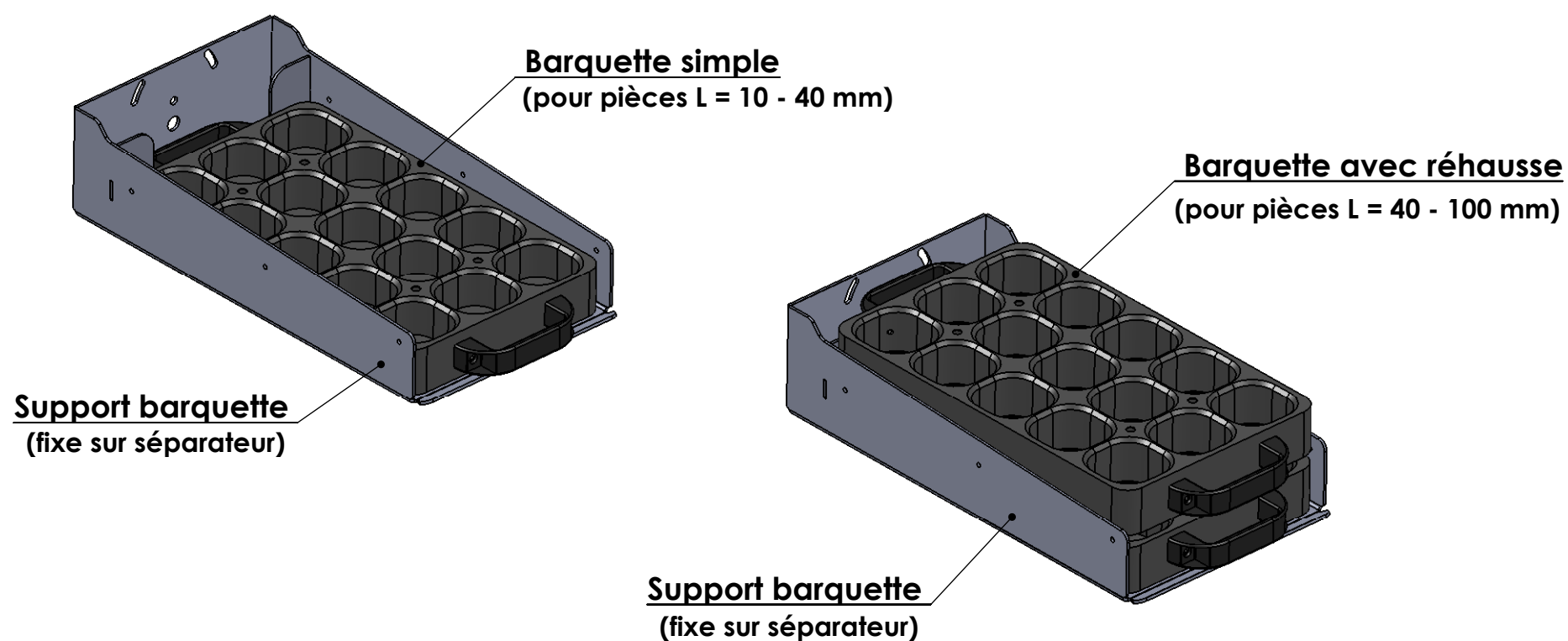


Longueur (L)	490 mm
Largeur (l)	258 mm
Hauteur (H)	135 mm

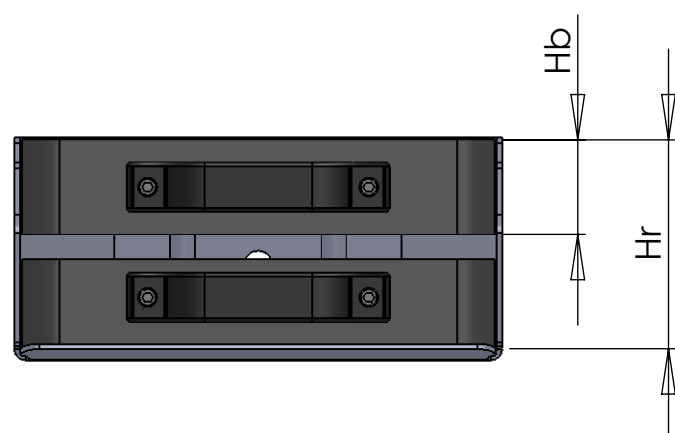


Nombre de poches selon Øpièces			
Øpièces	Poche (mm)	Qté / barquette	Total
Ø16	21 x 21	8 x 15 = 120	720
Ø20	24.5 x 24.5	7 x 13 = 91	546
Ø25	29 x 27	6 x 12 = 72	432
Ø30	35.5 x 37.5	5 x 9 = 45	270
Ø40	45 x 42.5	4 x 8 = 32	192
Ø55	61 x 57.5	3 x 6 = 18	108
Ø80	92 x 86.5	2 x 4 = 8	48

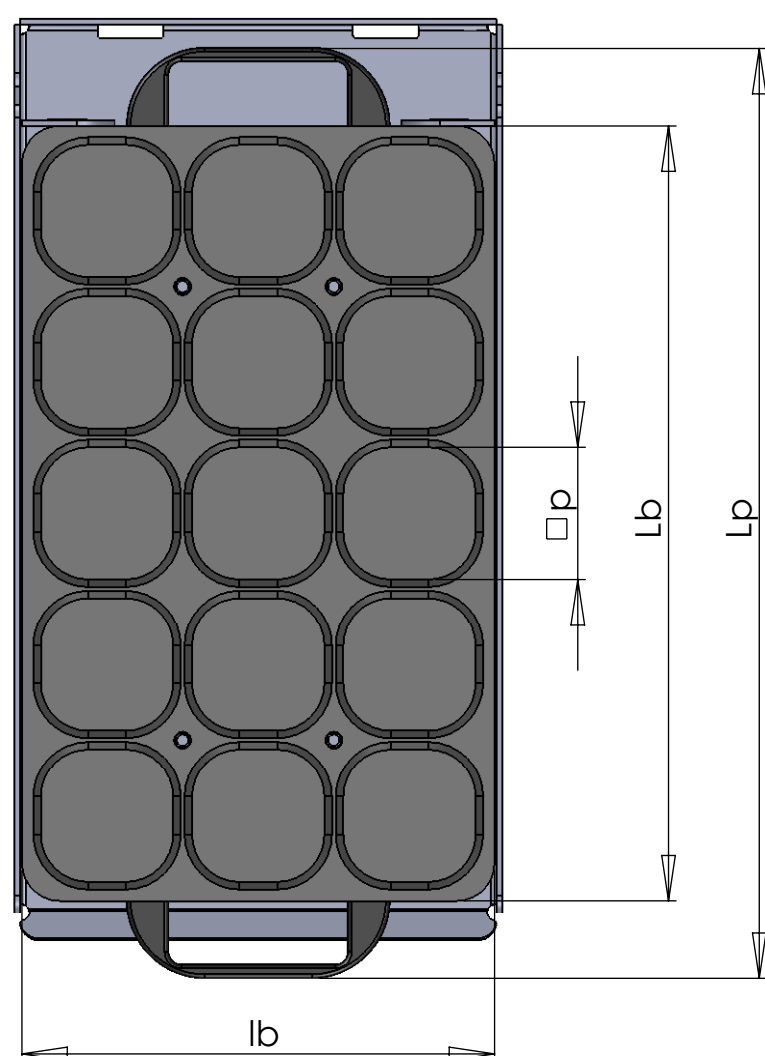
Gamme disponible SBR - Barquettes



Dimensions SBR - Barquettes



Longueur barquette (Lb)	410 mm
Longueur avec poignée (Lp)	492 mm
Largeur barquette (lb)	250 mm
Hauteur barquette (Hb)	50 mm
Hauteur avec réhausse (Hr)	110 mm



Nombre de poches selon Øpièces			
Øpièces	□ poche	Qté / barquette	Total
Ø16	□20	9x16 = 144	864
Ø20	□25	8x13 = 104	624
Ø30	□35	6x10 = 60	360
Ø36	□40	5x8 = 40	240
Ø45	□50	4x7 = 28	168
Ø55	□60	3x6 = 18	108
Ø65	□70	3x5 = 15	90
Ø80	□90	2x4 = 8	48