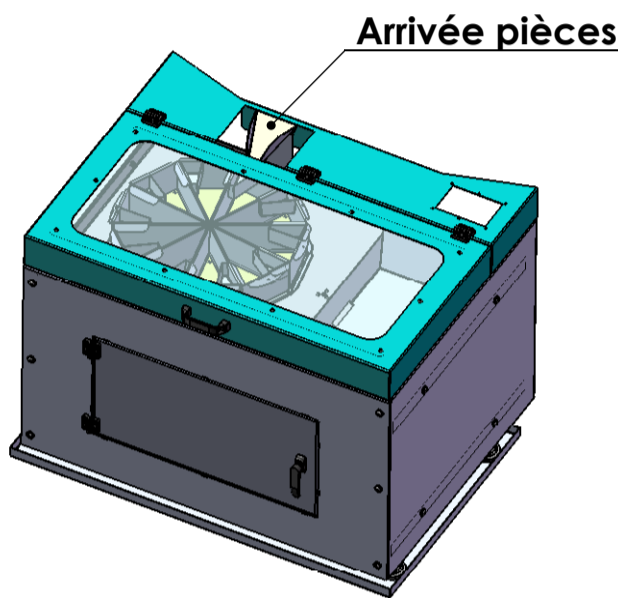
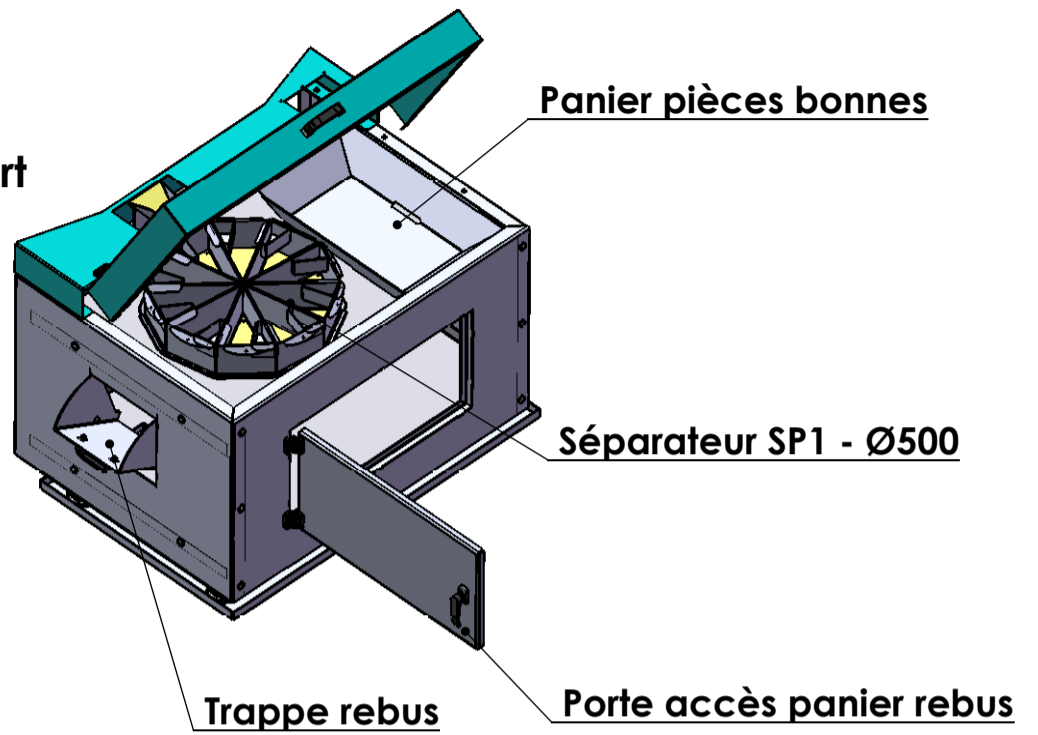


Pour INDEX MS16 : SP1 - Ø500

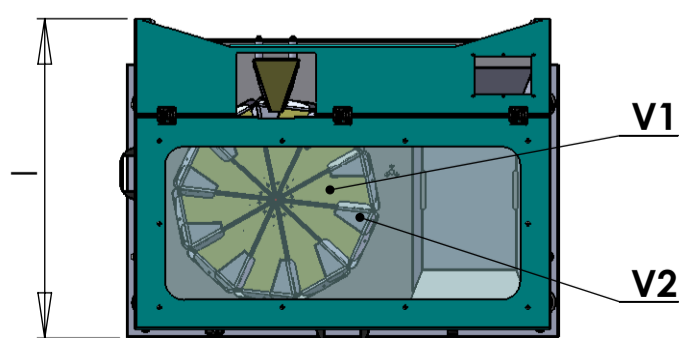
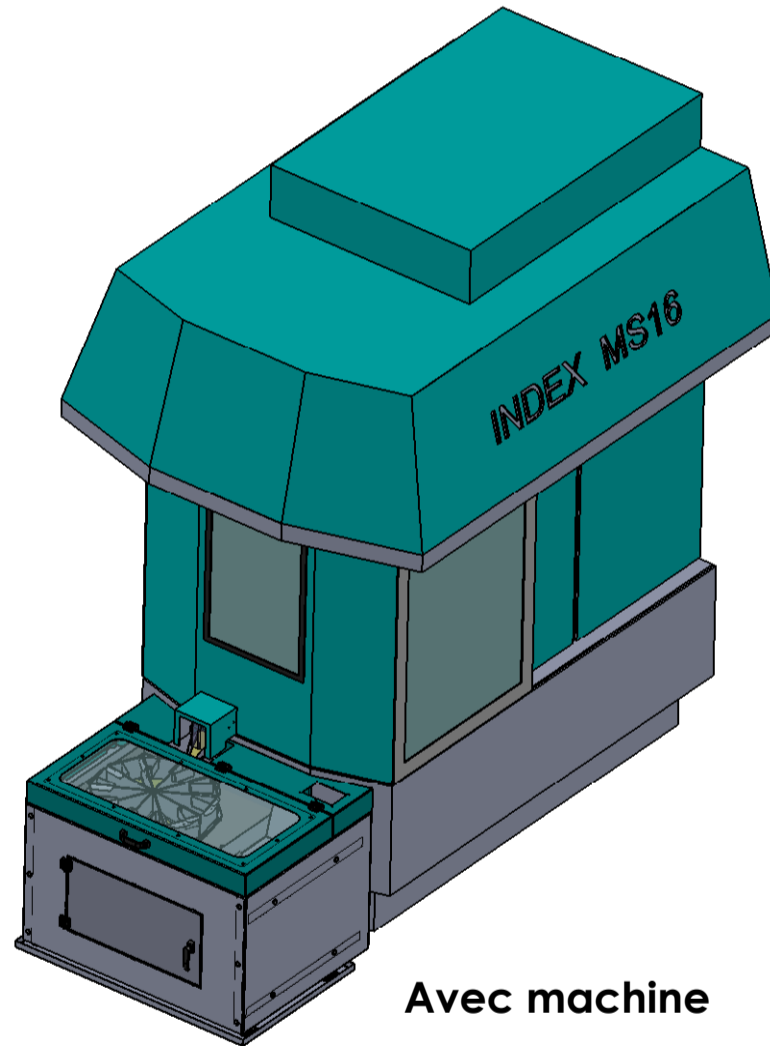
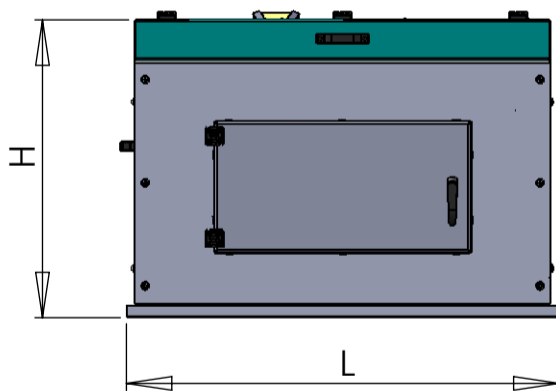
Mode fermé



Mode ouvert



Dimensions



| | |
|----|---------------------|
| H | 788 mm |
| L | 1144 mm |
| I | 845 mm |
| V1 | 1,6 l |
| V2 | 115 cm ³ |