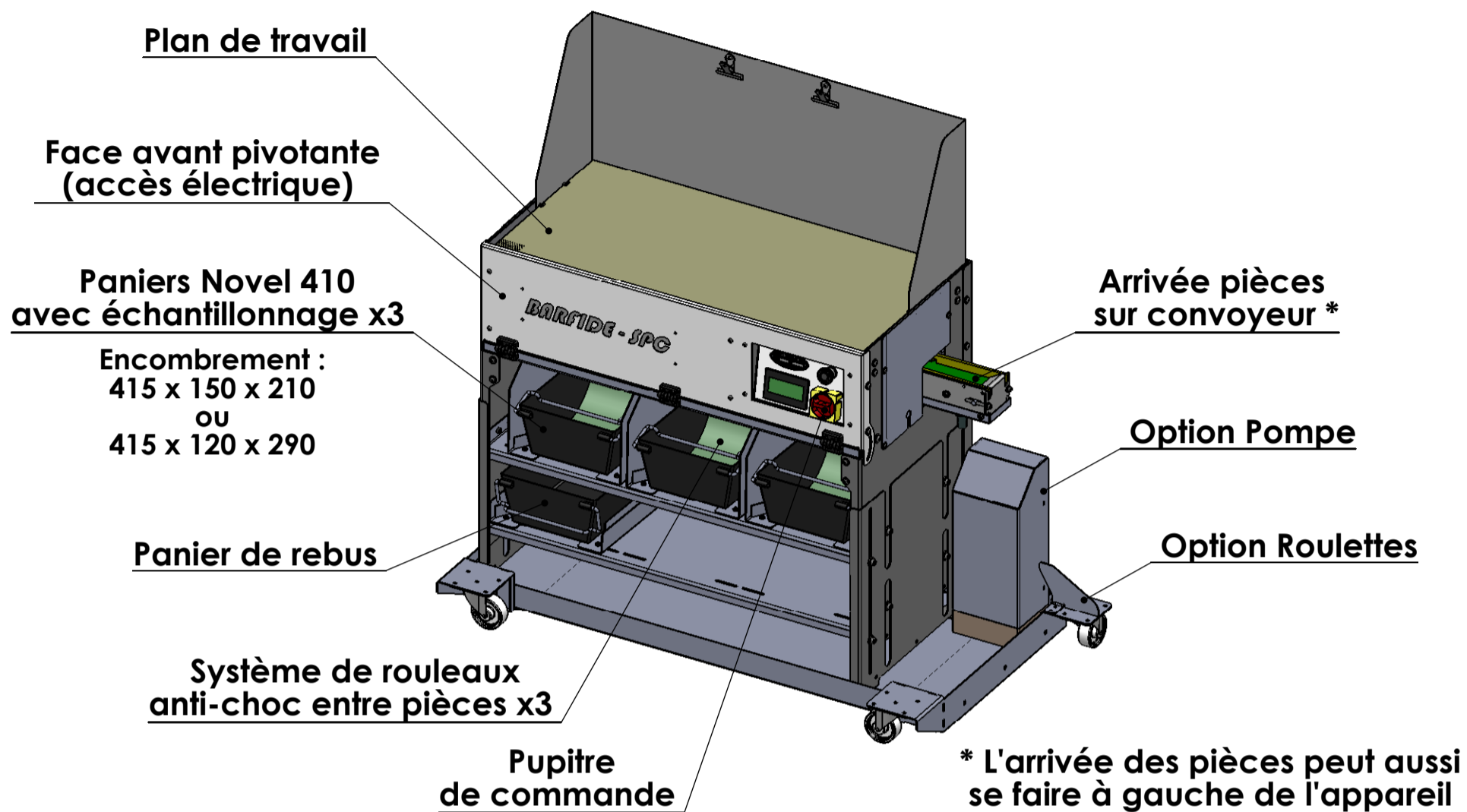
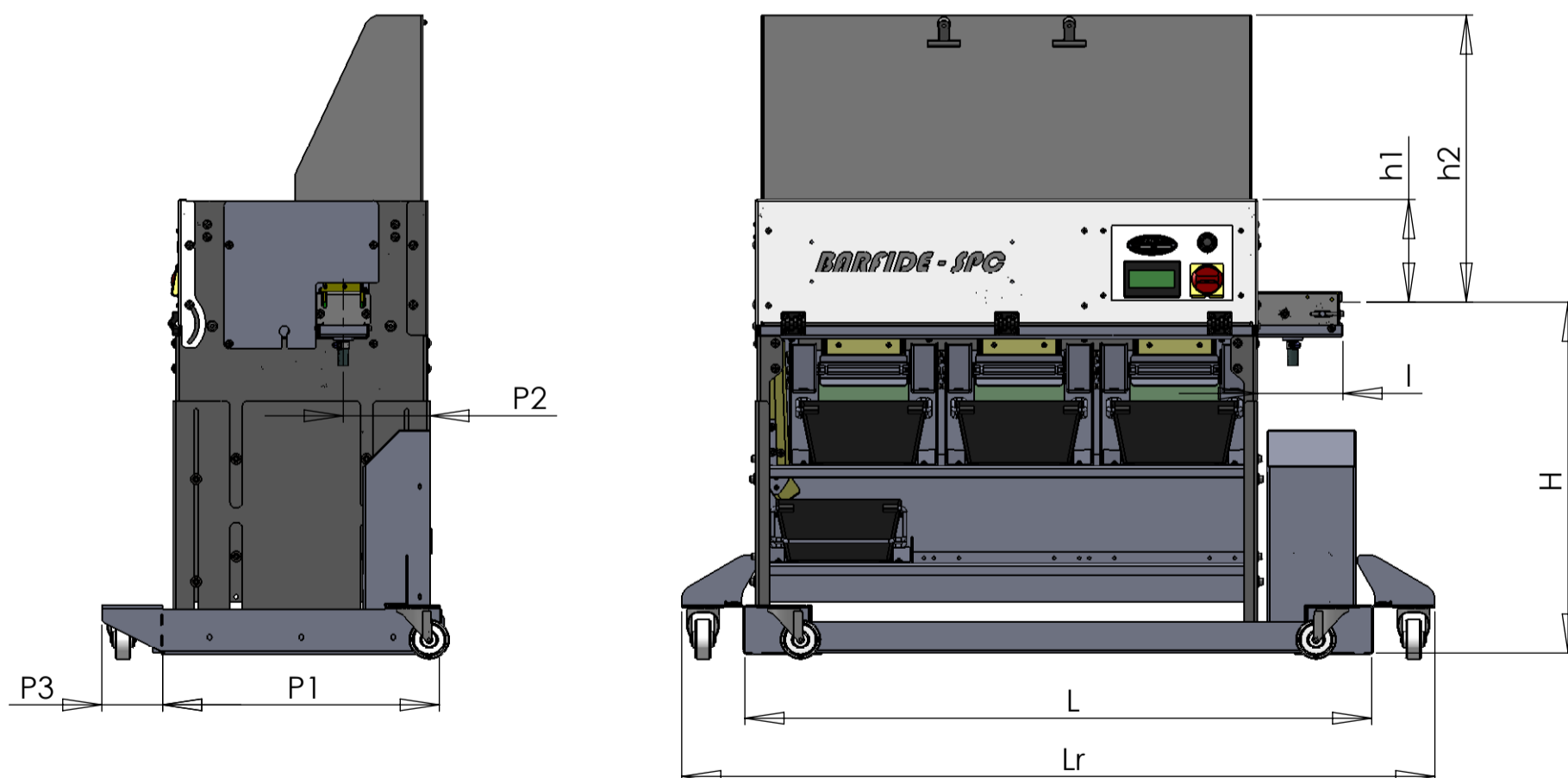


Gamme disponible SPC - Version 3 paniers avec gestion de rebus

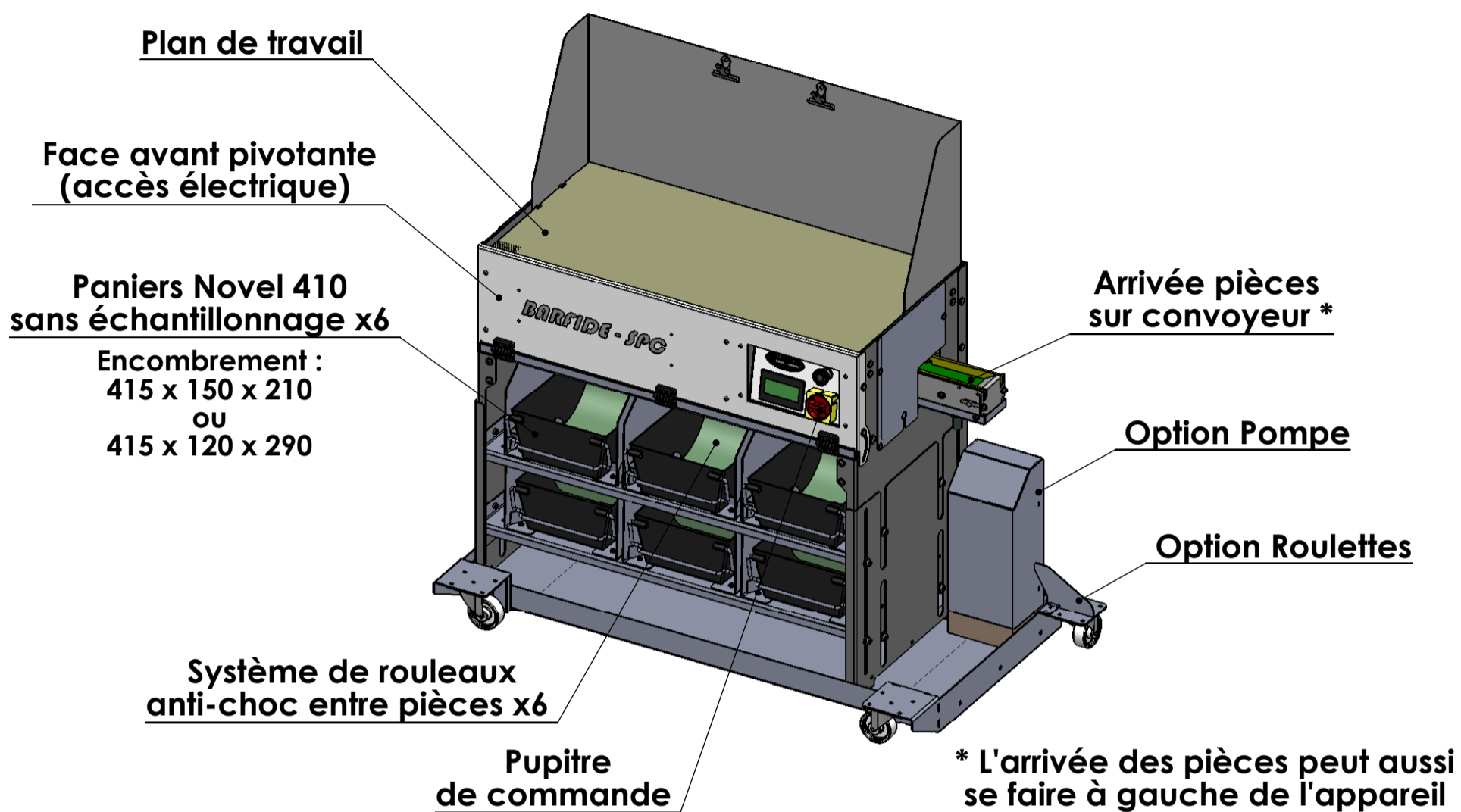


Dimensions SPC

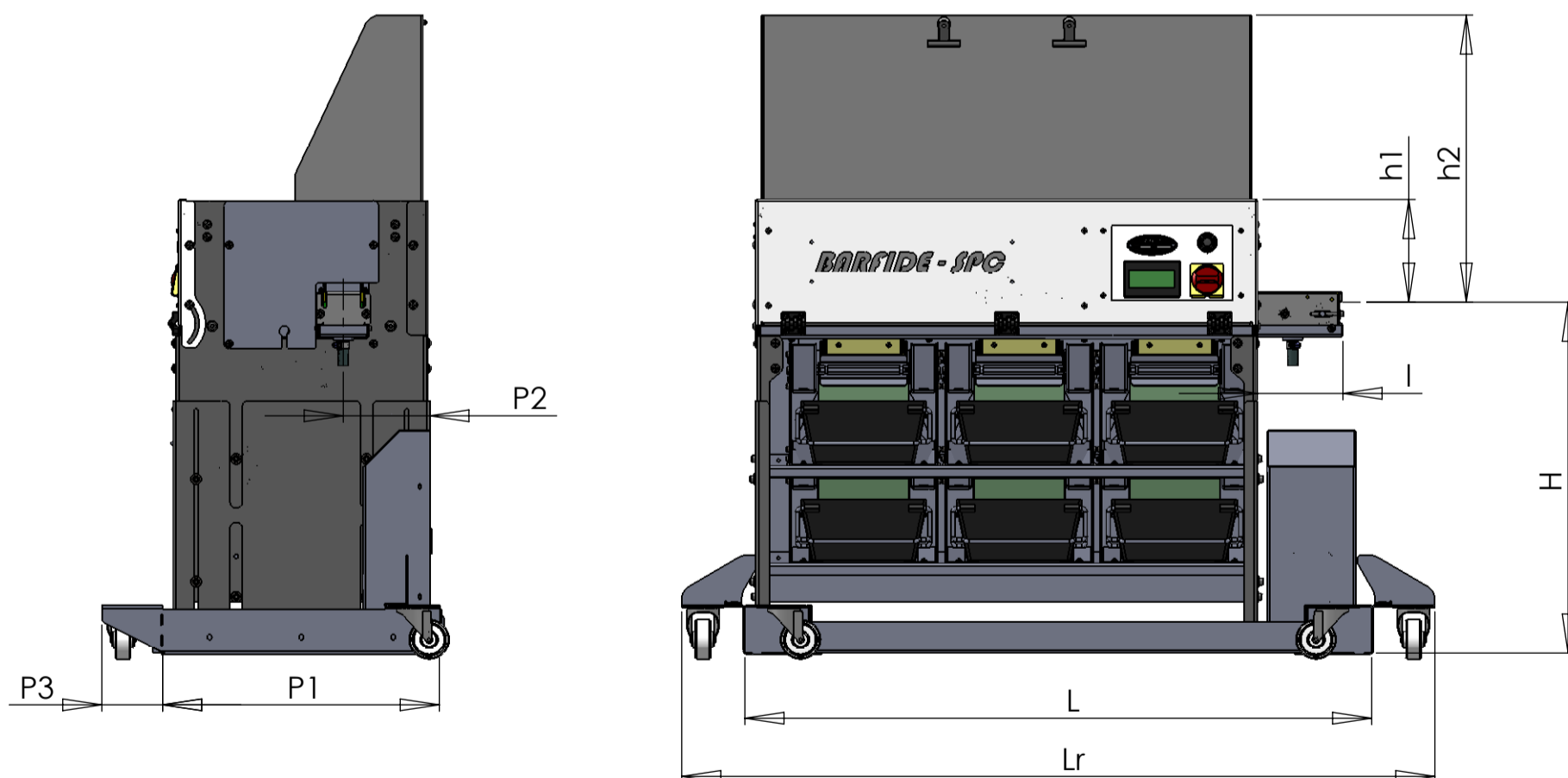


Séparateur	L - Lr	I	Hmin	Hmax	h1	h2	P1	P2	P3
Version 3 paniers	1 250 mm - 1502 mm	170 mm	615 mm (+13 avec roulettes)	835 mm (+13 avec roulettes)	205 mm	573 mm	550 mm	173 mm	123 mm

Gamme disponible SPC - Version 6 paniers sans gestion de rebus



Dimensions SPC



Séparateur	L - Lr	I	Hmin	Hmax	h1	h2	P1	P2	P3
Version 6 paniers	1 250 mm - 1502 mm	170 mm	615 mm (+13 avec roulettes)	835 mm (+13 avec roulettes)	205 mm	573 mm	550 mm	173 mm	123 mm