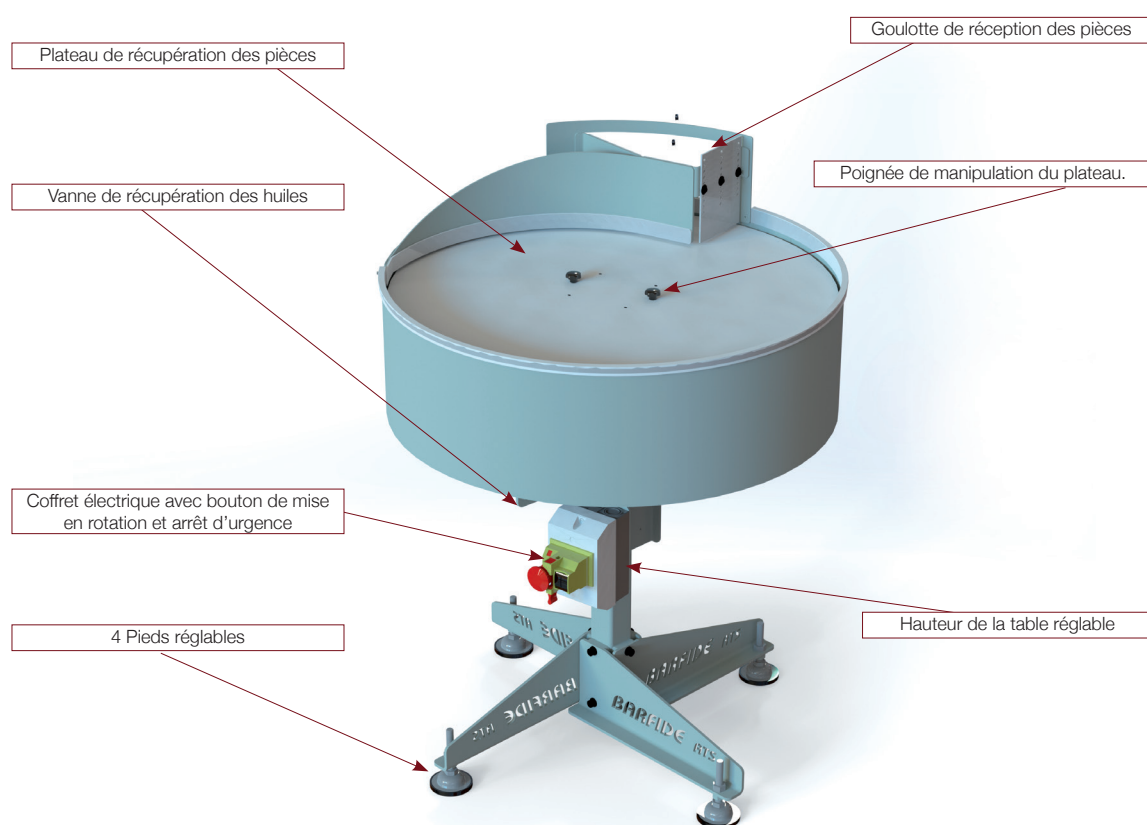


TABLE D'ACCUMULATION : ATS



La table rotative ATS permet la récupération des pièces en sortie de moyens d'usinage tout en évitant les chocs.

Cette table rotative est simplement alimentée en 400VAC et tourne de façon à accumuler les pièces en son centre sans les choquer les unes aux autres.

L'ensemble des surfaces en contact avec les pièces ainsi que le plateau sont recouverts d'une matière absorbant les chocs.

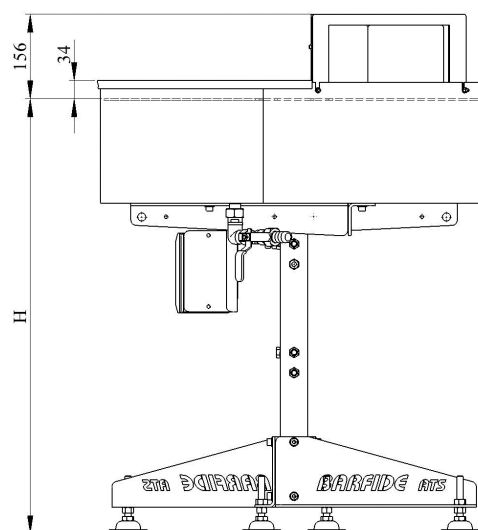
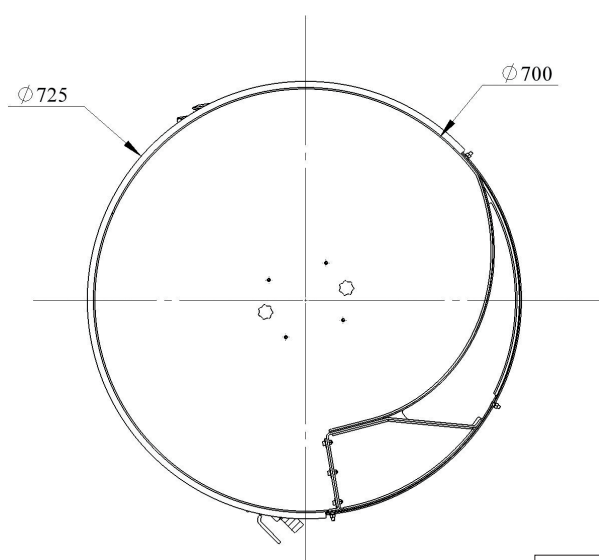
Les huiles sont évacuées à la périphérie du plateau et récupérées dans la table, une vanne ¼ de tour manuel permet la vidange de la table.



CARACTERISTIQUES PRODUIT

- Plateau tournant Ø700mm revêtu d'une matière absorbant les chocs (Chavand 80SHA épaisseur 3 mm).
- Hauteur du plateau variant de 600mm à 800mm ou de 800mm à 1000mm.
- Réglage hauteur : Glissement tube/tube percé tous les 25 mm et verrouillage par une vis.
- Dimensions maximum des pièces = Ø65x100mm.
- Dimensions minimum des pièces = Ø8x8mm.
- Pièces sphériques déconseillées.
- Bac de rétention avec vanne de vidange, hauteur du retour de 330 à 530mm ou 530 à 730mm.
- Ø intérieur du tuyau de retour d'huile = 21mm.
- Vitesse de rotation du plateau = 1 tr/min.
- Cadence max = 8 secondes / pièces pour les pièces les plus grandes.
- Cadence max = 3 secondes / pièces pour les pièces les plus petites.
- Poids admissible : 50 kg uniformément réparti.
- Boîtier disjoncteur avec bouton d'arrêt d'urgence intégré.
- Tension d'alimentation = 400V, 3 Phases + Terre.
- Fréquence 50 Hz.
- Puissance consommée = 0,09KVA.
- Deux types de raccordement électrique : Canalis ou Machine.
- Couleur Gris RAL 7035.

FABRICATION SPÉCIALE SUR DEMANDE



	Min	Max
H	600	800
	800	1000

