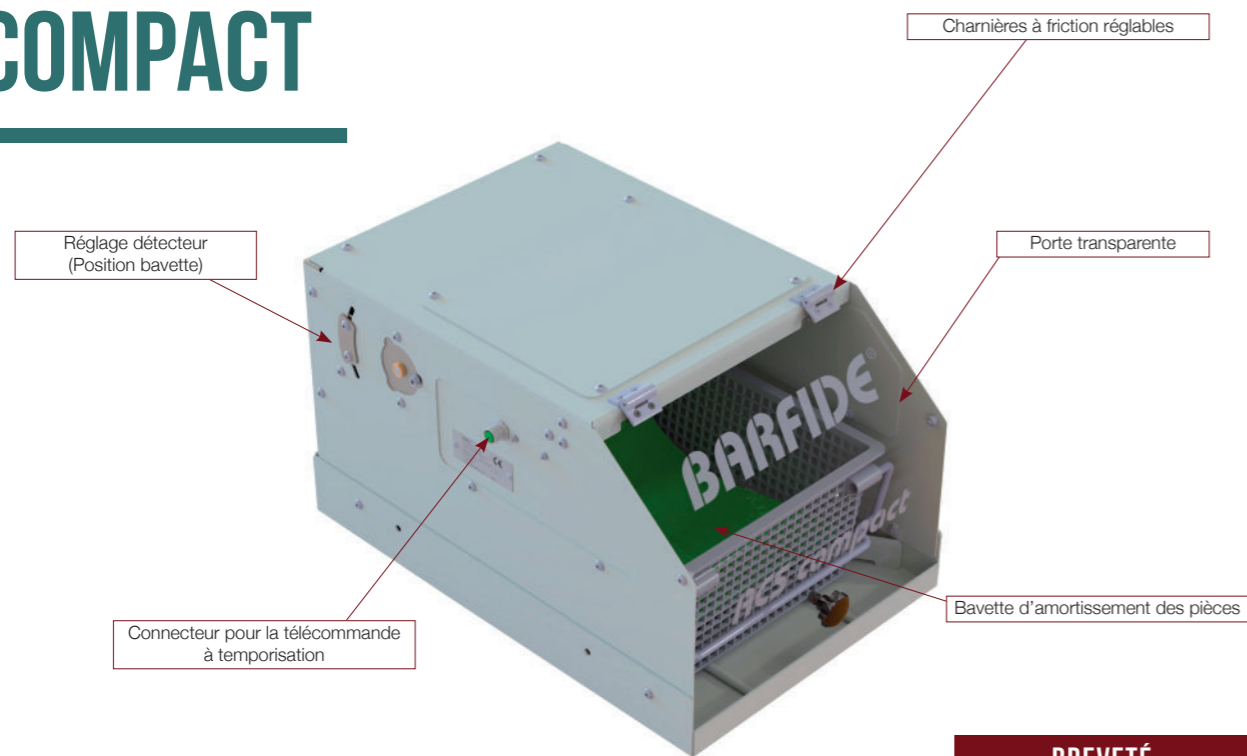


# ACS COMPACT



**BREVETÉ**

## ACS COMPACT PERMET :

- L'augmentation de la productivité.
- L'augmentation de l'autonomie de vos moyens de production.
- La diminution des temps de tri et de contrôle.
- La diminution des rebuts.



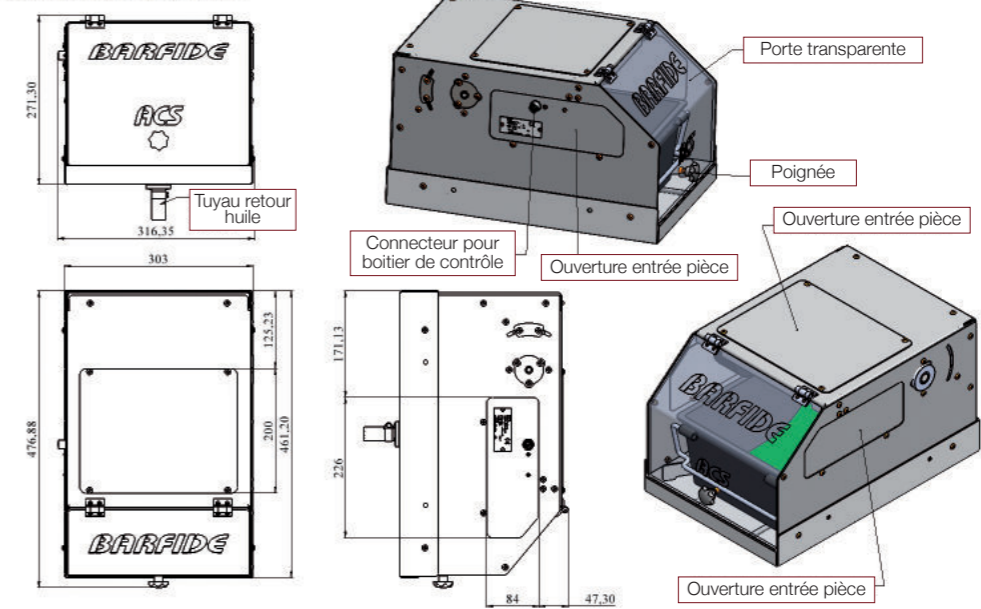
Doté de la technologie BARFIDE pour l'antichoc. **L'ACS COMPACT est conçu pour récupérer les pièces usinées en sortie de machine-outil dans un panier NOVEL en vrac.**

Son système antichoc fonctionne grâce à la rotation d'une bavette breveté qui se positionne au dessus des pièces précédentes.

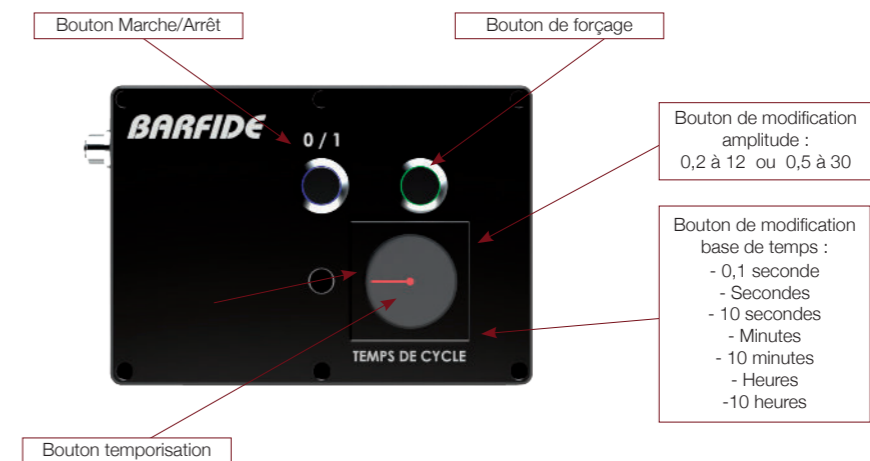
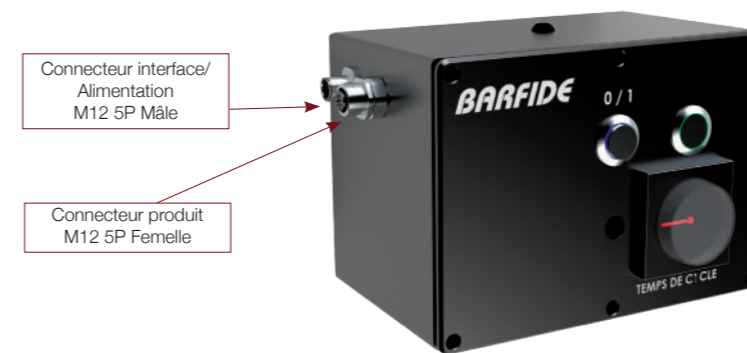
## CARACTERISTIQUES PRODUIT

- Trois entrées pièces possibles (à droite, à gauche et dessus).
- Motorisation 24Vdc.
- Boitier de commande séparé.
- Bavette antichoc.
- Porte transparente avec charnières freinées.
- Tuyau retour d'huile.
- Dimensions minimums des pièces : Ø10mm longueur 2x le Ø.
- Dimensions maximums des pièces : Ø30mm longueur 100mm.
- Poids maximum d'une pièce : 200gr
- Poids maximum dans le panier : 10kg.
- Pannier 200 380x130 (Panier Novel MD410).

VERSION ENTREE DESSUS ET DROITE



## TÉLÉCOMMANDE À TEMPORISATION



**FABRICATION SPÉCIALE SUR DEMANDE**